

DWHD560CFP

LAVE-VAISSELLE À 5 PROGRAMMES EMERALDMD

POIGNÉE DE SÉRIE PROFESSIONAL



Home Connect

Aussi offert en :

DWHD560CFM – Panneau plat en acier inoxydable avec poignée de série MasterpieceMD

DWHD560CPR – Panneau personnalisé

CARACTÉRISTIQUES ET AVANTAGES

- Le tiroir à outils de chef (Chef's Tool Drawer), dans le troisième panier, est conçu pour faciliter le chargement et le déchargement des ustensiles et autres morceaux difficiles à placer
- Sens-A-WashMD - mesure la propreté de l'eau et ajuste le cycle de lavage
- Un système de filtration à trois stades fait recirculer l'eau pour des résultats étincelants
- Le panier supérieur amovible à 3 niveaux peut être ajusté pour répondre à tous vos besoins : il est conçu pour être soulevé pour que des items plus hauts puissent être placés dans le panier inférieur ou pour être baissé pour que les verres à vin puissent tenir dans le panier supérieur
- L'option Extra Sec ajoute de la chaleur au rinçage final pour améliorer les résultats de séchage
- Impressively QuietMD - 48 dBA pour une cuisine paisible
- L'expérience connectée de Thermador par Home ConnectMD active des fonctionnalités exclusives du lave-vaisselle et permet une interaction entre l'appareil et l'application, la commande vocale, la montre intelligente et plus encore

PROPRIÉTÉS GÉNÉRALES

Nombre de cycles de lavage	5
Nombre d'options	6
Option de désinfection homologuée* NSFMD	Oui
dBA	48
Troisième panier	Tiroir à outils de chef (Chef's Tool DrawerMD)
Réglages de panier	Triple Rackmatic
Matériau de la cuve	Acier inoxydable
Type de commande	Commande par effleurement
Élément chauffe-eau dissimulé	Oui
Système de protection contre les fuites	AquaStopMD tous les jours, 24 heures sur 7
Adoucisseur d'eau	Non
Cinq niveaux de lavage	Oui
Verrou de sécurité pour enfants	Non
Home ConnectMD (compatible Wi-Fi)	Oui

EFFICACITÉ

Consommation d'eau par cycle	3,5 g
Classe d'efficacité énergétique	Première catégorie
Homologué Energy StarMD	Non
Consommation d'énergie annuelle totale	269 kWh
Consommation d'eau annuelle totale	624 g

CAPACITÉ

Nombre de couverts	16
--------------------	----

DÉTAILS TECHNIQUES

Watts	1 440 W
Courant	12 A
Volts	120 V
Fréquence	60 Hz
Longueur du cordon d'alimentation	67 po
Longueur d'installation du cordon d'alimentation à partir du coin de l'appareil, en faisant face à la porte	Gauche - 45 po Droit - 56 po
Pression d'eau minimale	14 (lb/sin)
Température max. pour l'arrivée d'eau	140 °F (60° C)
Longueur du tuyau d'entrée	S.O.
Longueur du tuyau de sortie	79 po

DIMENSIONS ET POIDS

Dimensions générales de l'appareil (HxLxP)	33 7/8 po x 23 9/16 po x 23 3/4 po
Taille de découpe exigée (HxLxP)	33 7/8 po min. x 24 po min. x 24 po
Pieds réglables	Oui
Poids net	93 lb

*Certification selon la norme NSF/ANSI 184 pour les lave-vaisselle résidentiels

DWHD560CFP

LAVE-VAISSELLE À 5 PROGRAMMES EMERALDMD

POIGNÉE DE SÉRIE PROFESSIONAL



GARANTIE	
Garantie limitée sur tout l'appareil, pièces et main-d'œuvre	2 ans
Garantie limitée sur le microprocesseur ou circuits imprimés; pièces seulement	3 à 5 ans
Garantie limitée sur les paniers (n'inclut pas les composants des paniers); pièces seulement	3 à 5 ans
Garantie limitée sur la rouille présente sur le revêtement intérieur de la cuve; pièces seulement	Toute la vie

ACCESSOIRES (EN OPTION)	
Trousse d'installation du lave-vaisselle (boîte de jonction, coude à 90° et tuyau d'alimentation en eau)	SMZ3IN1UC
Alimentation du lave-vaisselle et rallonge de tuyau de 76 3/4 po	SGZ1010UC
Boîte de jonction	SMZPCJB1UC
Protecteur d'armoires avec attache de cordon d'alimentation	SMZEPCC1UC
Tuyau d'alimentation en eau	SMZSH002UC
Ensemble d'accessoires pour lave-vaisselle**	SMZ5000
Panier à couverts duo	SMZ4000UC
Carafe en argenterie fine	SMZ5002UC

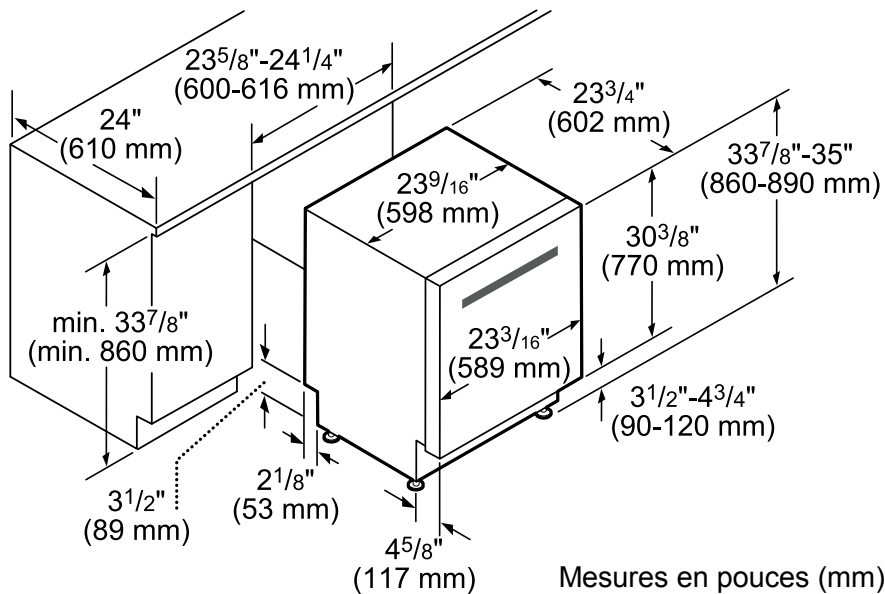


**Ensemble d'accessoires avec jet d'eau grande taille, support de bouteille/vase, 3 pinces pour articles en plastique et panier pour petits articles



Carafe en argenterie fine

LAVE-VAISSELLE ET DIMENSIONS DE DÉCOUPE



Ces garanties vous donnent des droits légaux spécifiques et vous pouvez avoir d'autres droits qui varient d'un État à l'autre. Garantie limitée à partir de la date de livraison. Pour plus de détails sur la garantie, reportez-vous à votre manuel d'utilisation et d'entretien, ou demandez à votre revendeur.

Les spécifications ne sont fournies qu'à des fins de planification. Reportez-vous aux instructions d'installation et consultez votre fournisseur de comptoir avant de faire la découpe du comptoir. Consultez un ingénieur en chauffage et ventilation pour vos exigences particulières en matière de ventilation. Pour obtenir les informations les plus complètes, reportez-vous aux instructions d'installation accompagnant le produit ou écrivez à Thermador en indiquant le numéro de modèle. Les spécifications sont correctes au moment de l'impression. Thermador se réserve le droit de modifier les spécifications ou la conception du produit sans préavis. Certains modèles sont homologués pour utilisation au Canada. Thermador n'est pas responsable des produits qui sont transportés des États-Unis pour utilisation au Canada.