

Réfrigérateur Family Hub™ de 21,5 pi³ aux portes côte à côte et à profondeur de comptoir



Family Hub

Communication avec la famille

- Communication avec la famille : partagez des photos et des messages, gérez les calendriers de la famille.
- Gestion des aliments : les caméras internes montrent les aliments que vous avez à l'intérieur du réfrigérateur sur votre téléphone intelligent.¹
- Amusant : reproduisez des émissions, des films ou des sports en direct de votre téléviseur Samsung² ou d'applications musicales directement sur le réfrigérateur.
- Vie connectée : contrôlez des appareils compatibles et des appareils Ido avec Smartthings³.

Grande capacité avec SpaceMax Technology™

- Intérieur entièrement redessiné avec capacité de 27 pi³⁴.

Système de refroidissement complet

- Refroidit l'ensemble du réfrigérateur de manière uniforme d'un coin à l'autre.

Compresseur à variateur numérique

- Règle automatiquement sa vitesse en réponse à la demande de refroidissement sur 7 niveaux.
Par conséquent, il est plus silencieux et consomme jusqu'à 50 % d'énergie en moins.

Couleurs offertes



Acier inoxydable résistant aux empreintes digitales



Grande capacité



Fini résistant aux empreintes digitales

Caractéristiques

- Allure encastrée à profondeur de comptoir
- Fini résistant aux empreintes digitales
- Distributeur à affichage minimal : externe, eau filtrée et glace
- Éclairage à DEL
- Haut-parleur de 25 W
- Prise en charge du Wi-Fi et de Bixby
- Technologie de refroidissement complète
- Machine à glaçons dans la porte – Permet de ranger jusqu'à 2 kg (4,4 lb) de glace

Commodité

- Porte permettant de ranger des contenants de 1 gallon (4 litres)
- Deux tiroirs transparents
- Tablette supérieure réglable
- Alarme de porte
- Indicateur de remplacement du filtre à eau

Homologation



Homologation ENERGY STAR® : 636 kWh/an

¹ Nécessite l'application Samsung Smartthings. Disponible sur les appareils Android et iOS. Une connexion Wi-Fi et un compte Samsung sont requis.

² Les téléviseurs adaptés sont : les modèles de téléviseurs intelligents de 2015 à 2017 : les modèles de la série J/K/MU6400 ou plus récents, modèles 2018 de téléviseur intelligent : les modèles de la série NU7400 ou plus récents, modèles 2019 de téléviseur intelligent : les modèles de la série Q60R ou plus récents, modèles 2020 de téléviseur intelligent : les modèles de la série Q60T ou plus récents et les téléviseurs Lifestyle (Le Cadre, Le Sérif, Le Sero). Veuillez vérifier les renseignements sur la compatibilité des nouveaux téléviseurs sur samsung.com.

Adapté aux principales applications sur les modèles Galaxy S6 de Samsung ou plus récents avec Android 8.1 ou une version ultérieure.

³ Disponible sur les appareils Android et iOS. Une connexion Wi-Fi et un compte Samsung sont requis.

⁴ Comparativement au modèle Samsung à 3 portes RF263BEAE avec capacité de 24,6 pi³.

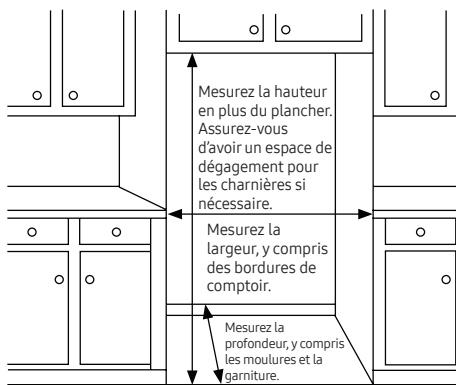
Réfrigérateur Family Hub™ de 21,5 pi³ aux portes côte à côte et à profondeur de comptoir

Particularités pour l'installation

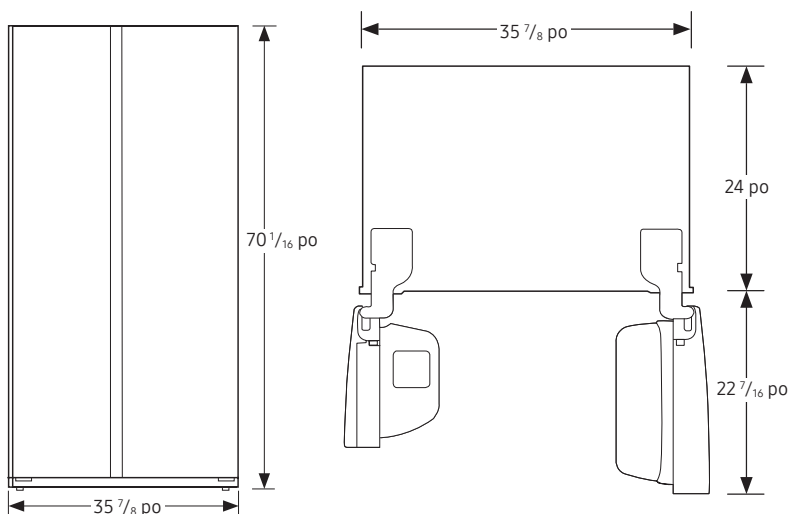
- Mesurez la hauteur, la largeur et la profondeur de l'espace destiné à l'installation, en tenant compte des plinthes, des bordures pour carreaux, des bordures de comptoirs, etc. Assurez-vous d'avoir assez d'espace pour ouvrir la porte (tenez compte des murs, des îlots ou des autres obstacles quand vous mesurez).
- Reportez-vous à l'illustration ci-dessous pour prendre les mesures.
- Laissez au moins 2 po de dégagement à l'arrière pour permettre une bonne circulation de l'air et pour les raccordements d'eau et électriques. Laissez au moins 3/8 po de dégagement sur les côtés et le dessus pour faciliter l'installation.
- Assurez-vous que toutes les portes et les passages de votre domicile sont assez larges pour y déplacer aisément le réfrigérateur.

Pour une utilisation optimale et pour être en mesure d'ouvrir complètement les portes du réfrigérateur, n'installez pas celui-ci à côté d'un mur.

Remarque : Les renseignements suivants sur les dimensions et l'espace destiné à l'installation sont fournis à des fins de planification seulement. Pour connaître tous les détails sur l'installation, consultez le manuel dans l'emballage du produit ou téléchargez le manuel en ligne à l'adresse samsung.com.



Dimensions



Capacité totale : 21,5 pi³

Réfrigérateur : 14,1 pi³

- 4 tablettes en verre trempé
- 2 tiroirs transparents
- 5 compartiments de porte
 - 1 compartiment pour contenants de 4 L (1 gal.)
 - 4 compartiments de porte
- Éclairage DEL

Congélateur : 7,4 pi³

- Distributeur d'eau filtrée et de glaçons externe (Glace concassée ou en cubes)
- Machine à glaçons intégrée
- 4 tablettes en verre trempé
- 2 tiroirs, 1 avec couvercle rabattable
- 2 compartiments de porte
- Éclairage DEL

Accessoires

Filtre à eau : HAF-QIN

Garantie

Un (1) an sur les pièces et la main-d'œuvre pour le réfrigérateur
Dix (10) ans sur les pièces pour le compresseur à variateur numérique de vitesse

Dimensions et poids du produit (L x H x P)

Dimensions (L x H x P avec charnières, poignées, portes et distributeur) : 35 7/8 po x 70 1/8 po x 28 5/8 po
Dimensions (L x H x P sans charnière ni porte) : 35 7/8 po x 68 3/4 po x 24 po
Dimensions (L x H x P avec charnières et porte, sans poignée) : 35 7/8 po x 70 1/8 po x 28 5/8 po
Poids : 253,5 lb (115 kg)

Dimensions et poids à l'expédition (L x H x P)

Dimensions : 37 3/4 po x 75 3/8 po x 30 1/8 po
Poids : 276 lb (125 kg)

Couleur

Acier inoxydable
résistant aux
empreintes digitales

N° de modèle

RS22T5561SR

Code CUP

887276383392