

# WF53BB8700AV

# SAMSUNG

## Laveuse à chargement frontal à très grande capacité Bespoke de 6,1 pi<sup>3</sup> avec lavage ultra rapide et cadran intelligent IA



### Caractéristiques

- Conception Bespoke
- Très grande capacité de 6,1 pi<sup>3</sup>
- Lavage super rapide (Super Speed Wash)
- Cadran intelligent IA
- Fonction MultiControl™
- ENERGY STAR® plus efficace
- Ajustement peu profond à la profondeur du placard Fit<sup>1</sup>
- Installation flexible
- Connectivité Wi-Fi<sup>2</sup>
- Vapeur
- Technologie Self Clean+
- Porte vitrée trempée de première qualité
- Technologie de réduction des vibrations Plus+
- Intérieur du tambour Swirl+ Drum
- Lumière à l'intérieur du tambour
- Vitesse d'essorage maximale de 1200 tr/min
- Moteur à entraînement direct
- 24 cycles de lavage au total
- 14 options

### Commodité

- Verrouillage parental
- Plateaux de distribution : Lavage principal, assouplisseur, javellisant

### Homologations



Niveau 3 du classement établi par le CEE  
Facteur énergétique modifié intégré = 3,1  
IWF = 2,9  
103 kWh/an

### Exigences électriques

120 V/60 Hz  
15 A

### Caractéristiques

#### 24 cycles de lavage au total :

Normal, Intensif, Articles de literie, Tissus infroissables, Délicats, Vêtements de sport, Laine, Serviettes, Économique à l'eau froide, Rinçage + Essorage, Self Clean+, Petite brassée, Couleurs, Essorage seulement, Extérieur, Denim, Super Speed, Assainissement à la vapeur, Vapeur allergène, Vapeur normale, Vapeur puissante, Vapeur blancs, Vapeur volumineux, Rinçage à pression

#### 14 options de lavage additionnelles :

Prétrempage, Rinçage supplémentaire, Mon cycle, Fin différée, Smart Control, Super Speed, Lumière dans le tambour, Verrouillage parental, Modèle IA, Alarme, Étalonnage, Wi-Fi, Langue, Rétablissement des données par défaut

#### 5 réglages de température :

Très chaud, Chaud, Tiède, Froid, Froid (robinet)

Laveuse	N° de modèle	Code CUP
Acier inoxydable	WF53BB8700AT	887276652238
Acier inoxydable noir	WF53BB8700AV	887276652245

Sécheuse électrique assortie	N° de modèle	Code CUP
Acier inoxydable	DVE53BB8700T	887276660103
Acier inoxydable noir	DVE53BB8700V	887276660110

### Couleurs offertes

	Acier inoxydable WF53BB8700AT
	Acier inoxydable noir WF53BB8700AV

### 7 vitesses d'essorage :

Très élevé, Élevé, Moyen, Faible, Très faible, Pas de rotation, Pas de drainage

### 5 niveaux de saleté :

Très élevé, Élevé, Normal, Léger, Très léger

### Garantie

Un (1) an sur les pièces et la main-d'œuvre  
Dix (10) ans moteur à entraînement direct (pièce seulement)

### Dimensions et poids du produit (L x H x P)

Dimensions : 27 po x 38 <sup>3</sup>/<sub>4</sub> po x 34 <sup>1</sup>/<sub>2</sub> po  
Poids : 224,9 lb

### Dimensions et poids à l'expédition (L x H x P)

Dimensions : 29 <sup>3</sup>/<sub>8</sub> po x 42 <sup>15</sup>/<sub>16</sub> po x 36 <sup>1</sup>/<sub>4</sub> po  
Poids : 231,5 lb

Accessoires en option	N° de modèle	Code CUP
Piédestal en acier inoxydable	WE502NT	887276665283
Piédestal en acier inoxydable noir	WE502NV	887276665290
Support en acier inoxydable noir	WE272NV	887276197630
Empilage Bespoke en acier inoxydable et trousse combinée MultiControl™	SKK-9MCT	887276667379
Bespoke en acier inoxydable noir Empilage et trousse combinée MultiControl™	SKK-9MCV	887276667386

<sup>1</sup> Conçue pour convenir à une installation d'une profondeur de 38 po.

<sup>2</sup> Nécessite un réseau sans fil, un compte Samsung et l'application Samsung SmartThings. L'application Samsung SmartThings est compatible avec la version 4.0 (ICS) du système d'exploitation Android ainsi qu'avec les autres versions plus récentes, lesquelles sont optimisées pour les téléphones intelligents Samsung (gamme Galaxy S et Galaxy Note). Cette application est aussi compatible avec le système d'exploitation iOS 7 ou les autres versions plus récentes pour les modèles d'iPhone. L'application Samsung SmartThings est accessible par l'intermédiaire des boutiques d'applications App Store et Play Store.

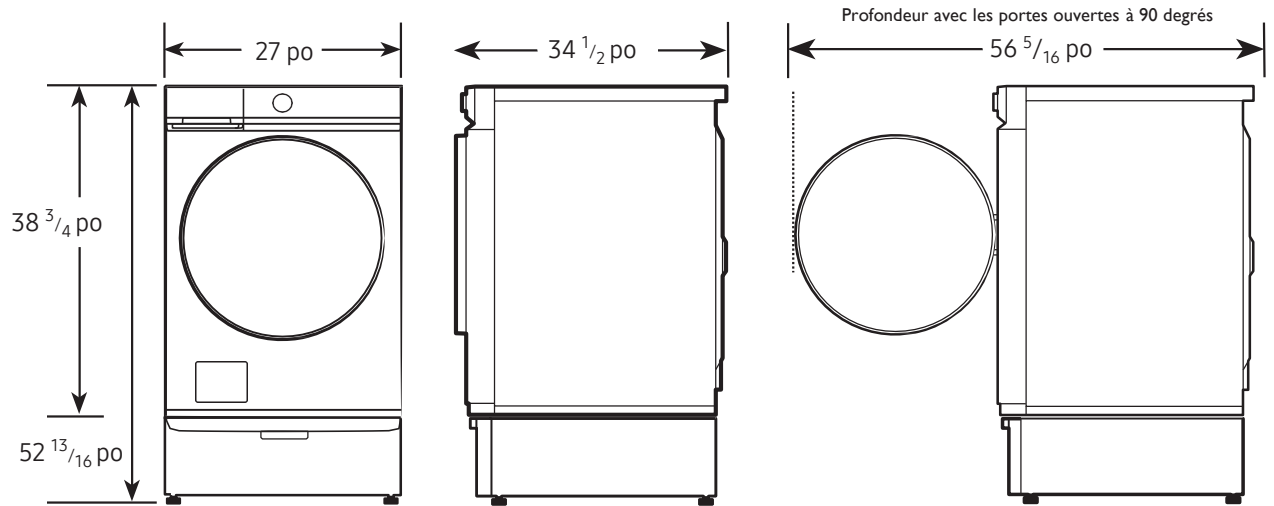
WF53BB8700AV

SAMSUNG

## Laveuse à chargement frontal à très grande capacité Bespoke de 6,1 pi<sup>3</sup> avec lavage ultra rapide et cadran intelligent IA

### Dimensions

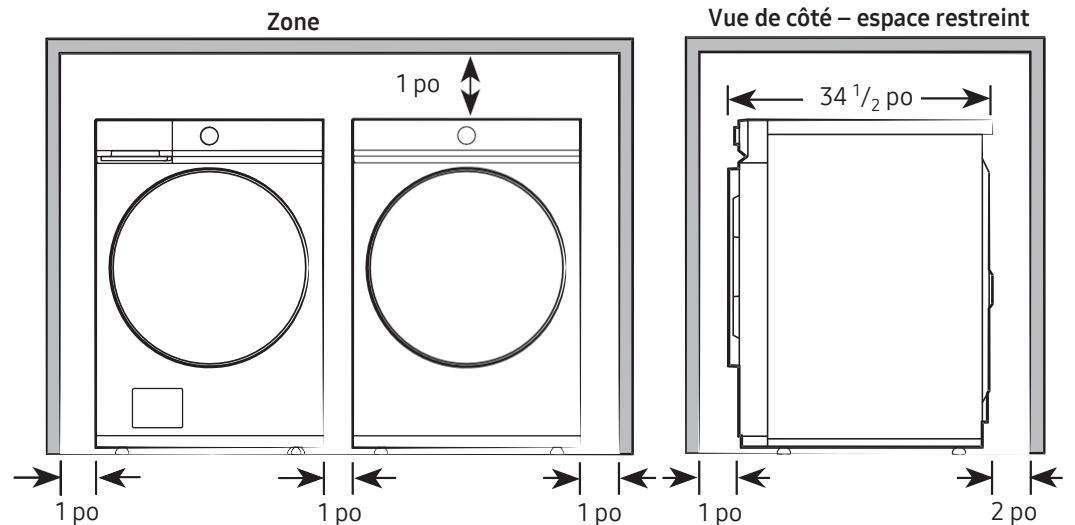
Dimensions requises pour l'installation avec un piédestal :



### Spécifications d'installation – côte à côte

Si la laveuse et la sécheuse sont installées ensemble, ou si la sécheuse est installée seule, il doit y avoir deux ouvertures non obstruées pour une surface totale combinée d'au moins 72 po<sup>2</sup> à l'avant du placard. Lorsque la laveuse est installée seule, aucune prise d'air particulière n'est requise.

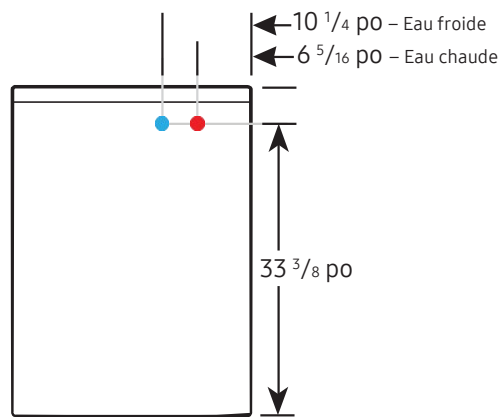
Installation dans une alcôve ou un placard  
Dégagement minimal pour l'installation dans un placard ou une alcôve :



### Dimensions du raccordement

Vue arrière de la laveuse

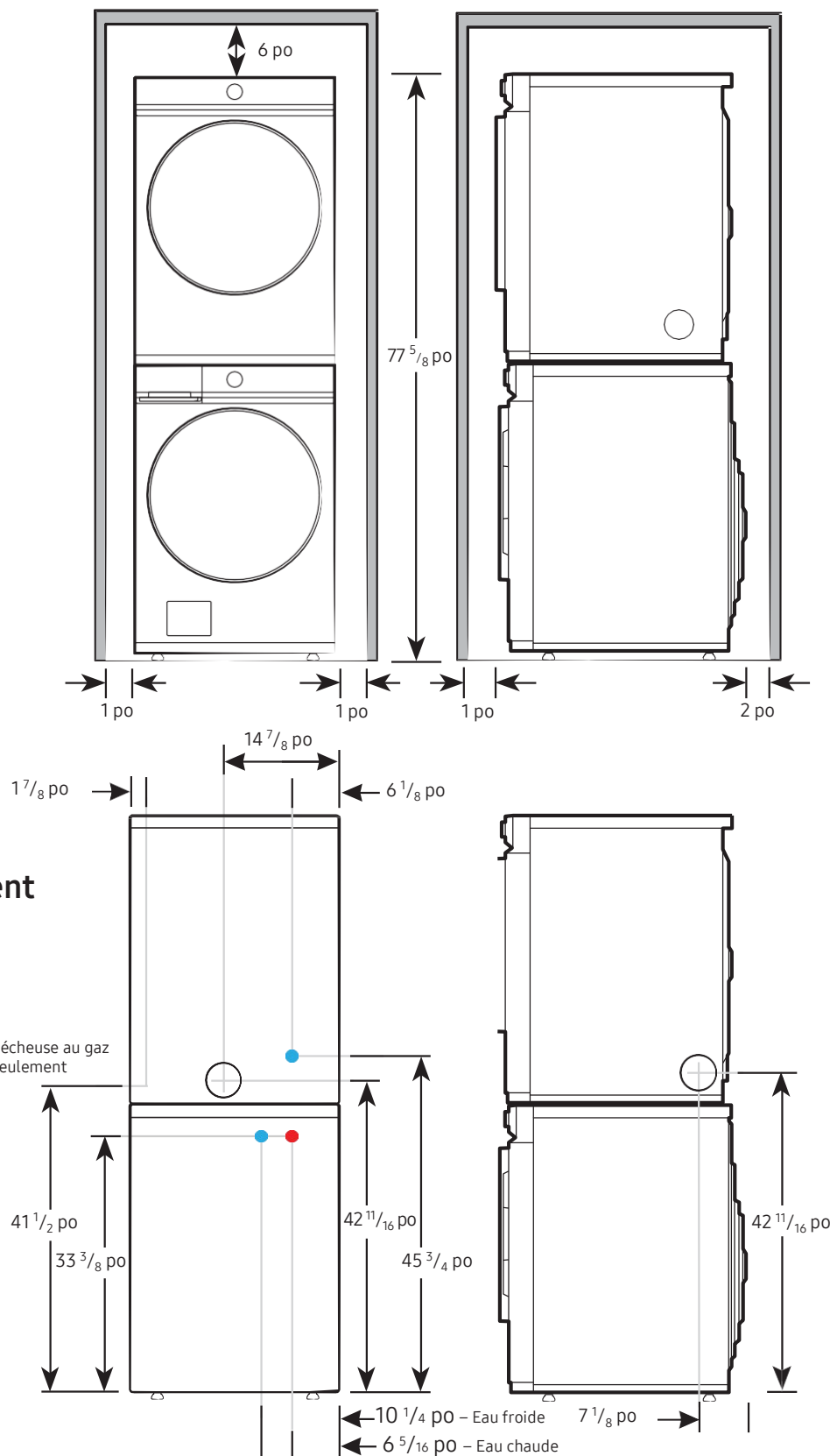
LÉGENDE :  
● Raccordement à l'eau froide  
● Raccordement à l'eau chaude



## Laveuse à chargement frontal à très grande capacité Bespoke de 6,1 pi<sup>3</sup> avec lavage ultra rapide et cadran intelligent IA

### Spécifications d'installation – Paire empilée

Les dégagements indiqués sont pour les paires empilées. Le placard doit être doté de deux prises d'air non obstruées d'une surface totale combinée de 72 po<sup>2</sup>.



La couleur réelle peut varier. La conception, les spécifications et les couleurs offertes peuvent changer sans préavis. Les poids et mesures non métriques sont approximatifs.