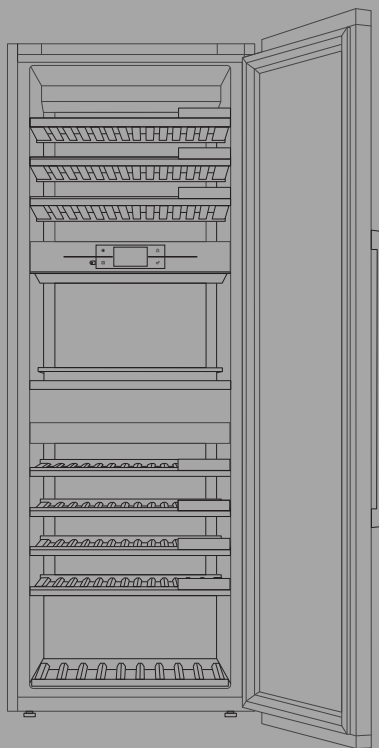


ASKO

Inspired by Scandinavia



NOTICE D'UTILISATION

ARMOIRE À VIN

FR

WCN311942G

Tables des matières

Introduction	3	Capacité de l'appareil	32
Bienvenue dans la famille ASKO qui s'agrandit constamment !	3	Jeu d'accessoires	34
Consignes de sécurité	4	Fonctionnement	35
Sécurité des enfants et des personnes vulnérables	4	Bandeau de commandes	35
Sécurité générale	4	Première utilisation	37
Informations FCC (Commission Fédérale des communications) :	6	Affichages principaux	42
Installation	7	Utilisation du menu « Plus »	45
Raccordement électrique	8	Réglages	45
Utilisation	9	Mise à jour du logiciel	49
Entretien et maintenance	10	Inventaire	50
Élimination	11	Entretien	63
Installation et raccordement	12	Dégivrage de l'appareil	63
Choix de l'emplacement	12	Nettoyage de l'appareil	63
Installation de l'appareil	13	Inversion du sens d'ouverture de la porte	65
Raccordement de l'appareil	17	Résoudre les problèmes	73
Avant d'utiliser l'appareil pour la première fois	18	Trucs et astuces	73
Avant d'utiliser l'appareil pour première fois	18	Notifications d'erreurs	74
Conseils pour faire des économies d'énergie	18	Autres avertissements d'affichage	76
Stockage du vin	19	Problèmes généraux	78
Conseils pour le stockage du vin	19	Aspects environnementaux	79
Température de service	20	Mise au rebut de l'emballage et de l'appareil.	79
Stockage des bouteilles	20	Service et garantie	80
Description de l'appareil	21	Garantie limitée – Appareils électroménagers	80
Zone A	21	Articles exclus de la garantie	80
Zone B - zone de service	25	Clause de non-responsabilité	81
Zone C	32	Service d'assistance à la clientèle ASKO	81
		Service après expiration de la Garantie limitée	81

Bienvenue dans la famille ASKO qui s'agrandit constamment !

Nous sommes fiers de nos appareils. Nous espérons que vous apprécierez cet appareil et qu'il vous apportera une aide de toute fiabilité pendant de nombreuses années.

Veuillez lire le mode d'emploi avant l'utilisation. Il inclut des conseils généraux, des informations sur les réglages que vous pouvez réaliser et des instructions pour entretenir au mieux votre appareil.

Les pictogrammes figurant dans cette notice ont les significations suivantes :

INFORMATION

Informations, conseils, astuces, ou recommandations

ATTENTION !

Attention – danger

RISQUE DE CHOC ÉLECTRIQUE !

Attention – risque de choc électrique

RISQUE D'INCENDIE !

Attention – risque d'incendie

Consignes de sécurité

Avant de procéder à l'installation et à l'utilisation de l'appareil, lisez attentivement les instructions fournies. Le fabricant n'est pas responsable si une installation et une utilisation incorrectes causent des blessures et des dommages. Conservez toujours les instructions avec l'appareil pour pouvoir vous y référer ultérieurement.

ATTENTION !

Si l'appareil est installé à une altitude supérieure à 3280 ft (1000 m) au-dessus du niveau de la mer, le verre risque de se fissurer sous l'effet de la pression de l'air. En pareil cas, des fragments de verre risqueraient de provoquer des blessures.

Sécurité des enfants et des personnes vulnérables

- Cet appareil n'est pas prévu pour les personnes (y compris les enfants) disposant de capacités physiques, sensorielles ou mentales réduites, ou manquant d'expérience et de connaissances. Elles ne pourront l'utiliser que sous la surveillance d'un adulte responsable de leur sécurité et après avoir été mises au courant de son fonctionnement.
- Surveillez les enfants pour qu'ils ne jouent pas avec l'appareil.
- Les enfants ne doivent pas non plus procéder sans surveillance à son nettoyage et à son entretien.
- Tenez tous les emballages hors de portée des enfants.
- ATTENTION ! Risque de piégeage des enfants. Avant de jeter votre vieux réfrigérateur ou congélateur :
 - Retirez les portes.
 - Laisser les étagères en place pour empêcher que les enfants ne grimpent facilement à l'intérieur.

Sécurité générale

- Le système d'éclairage de l'appareil ne convient que pour éclairer ce dernier et non pour éclairer une pièce de la maison.
- ATTENTION ! Cet appareil est destiné à un usage domestique et aux applications similaires telles que :

- les cuisines réservées au personnel des magasins, bureaux, et autres lieux de travail ;
- les fermes et par des clients dans des hôtels, des motels et d'autres établissements de type résidentiel ;
- les établissements offrant un service de restauration/ traiteur mais ne pratiquant pas la vente au détail.

ATTENTION !

Les ouvertures de ventilation de l'appareil ou du meuble dans lequel il est encastré ne doivent jamais être obstruées.

N'utilisez pas de mécanismes ou d'autres moyens pour accélérer le processus de dégivrage, autres que ceux recommandés par le fabricant.

N'endommagez pas le circuit de refroidissement.

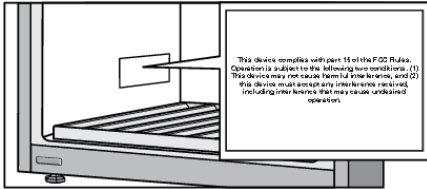
Ne nettoyez pas l'appareil avec de l'eau pulvérisée ou de la vapeur.

Nettoyez l'appareil avec un chiffon doux et humide. N'utilisez que des détergents neutres. N'utilisez pas de produits abrasifs, de tampons de nettoyage abrasifs, de solvants ou d'objets métalliques.

Ne rangez pas dans cet appareil des substances explosives telles que les bombes aérosol contenant un agent propulseur inflammable.

Si le câble d'alimentation est endommagé, faites le remplacer par le fabricant ou un technicien du service après-vente agréé afin d'éviter tout risque éventuel.

Informations FCC (Commission Fédérale des communications) :



- Cet appareil est conforme au chapitre 15 des directives FCC. Son utilisation est soumise aux deux conditions suivantes : (1) cet appareil ne doit causer aucune interférence nuisible, et (2) cet appareil doit accepter toute interférence reçue, y compris les interférences susceptibles de provoquer un fonctionnement indésirable.
- Les changements ou modifications non approuvés expressément par la partie responsable de la conformité peuvent priver l'utilisateur de son droit d'utiliser l'équipement.
- REMARQUE : Cet équipement a été testé et déclaré conforme aux limites d'un appareil numérique de classe B, conformément à la partie 15 des règles de la FCC. Ces limites sont conçues pour fournir une protection raisonnable contre les interférences nuisibles dans une installation résidentielle. Cet équipement génère, utilise et peut rayonner de l'énergie radiofréquence et, s'il n'est pas installé et utilisé conformément aux instructions, il peut causer des interférences nuisibles aux communications radio. Cependant, il n'y a aucune garantie que des interférences ne se produiront pas dans une installation particulière. Si cet appareil provoque des interférences nuisibles à la réception radio ou télévision, ce qui peut être déterminé en éteignant et en rallumant l'appareil, il est conseillé à l'utilisateur de tenter de réduire les interférences par l'une ou plusieurs des mesures suivantes :
 - Réorienter ou repositionner l'antenne de réception.
 - Augmenter la séparation entre l'appareil et le récepteur.

- Brancher l'équipement à une prise de courant faisant partie d'un autre circuit que celui sur lequel est branché le récepteur.
- Consulter le revendeur ou un technicien radio/TV expérimenté pour obtenir de l'aide.
- Cet équipement doit être installé et utilisé en respectant une distance minimale de 20 cm entre le radiateur et votre corps.

Le présent appareil est conforme aux CNR d'Industrie Canada applicables aux appareils radio exempts de licence. L'exploitation est autorisée aux deux conditions suivantes : (1) l'appareil ne doit pas produire de brouillage, et (2) l'utilisateur de l'appareil doit accepter tout brouillage radioélectrique subi, même si le brouillage est susceptible d'en compromettre le fonctionnement.

Installation

- Retirez tous les emballages.
- N'installez pas et n'utilisez pas un appareil endommagé.
- Respectez les instructions d'installation fournies avec l'appareil.
- Faites preuve de prudence lorsque vous déplacez l'appareil en raison de son poids. Veillez à toujours porter des gants de sécurité.
- Si vous inclinez l'appareil, veillez à ce que la porte ne touche pas le sol. La vitre de la porte est particulièrement vulnérable aux chocs latéraux (c'est-à-dire aux chocs sur le côté, sur le bord de la porte).
- Vérifiez que l'air circule bien autour de l'appareil.
- Une fois l'appareil en place, patientez au moins 4 heures avant de brancher l'appareil à l'alimentation électrique. Cela permet à l'huile de refluer dans le compresseur.
- Évitez d'installer l'appareil à proximité de radiateurs ou de cuisinières, de fours ou de plaques de cuisson.
- N'installez pas l'appareil dans un endroit directement exposé au soleil.

Consignes de sécurité

- N'installez pas l'appareil dans des endroits trop humides ou trop froids, comme les dépendances d'un bâtiment, un garage ou une cave.
- Lorsque vous déplacez l'appareil, soulevez-le par le bord avant pour éviter de rayer le sol.
- Ne déplacez ou ne soulevez jamais l'appareil en exerçant une force sur la poignée de la porte.

RISQUE DE CHOC ÉLECTRIQUE !

ATTENTION ! Lorsque vous positionnez l'appareil, veillez à ce que le cordon d'alimentation ne soit pas coincé ou endommagé.

Raccordement électrique

RISQUE DE CHOC ÉLECTRIQUE !

ATTENTION ! Risque d'incendie et de choc électrique.

- L'appareil doit être mis à la terre.
- Tous les branchements électriques doivent être effectués par un électricien qualifié.
- Assurez-vous que les informations électriques figurant sur la plaque signalétique correspondent à l'alimentation électrique. Si ce n'est pas le cas, contactez un électricien.
- Utilisez toujours une fiche et un contact de sûreté correctement installés.
- N'utilisez pas d'adaptateurs multiprises et de rallonges.
- Veillez à ne pas endommager les composants électriques (p. ex. : la fiche secteur, le câble secteur, le compresseur). Contactez le service après-vente ou un électricien pour changer les composants électriques.
- Le câble secteur doit rester en dessous du niveau de la prise secteur.

- Ne branchez la fiche secteur à la prise secteur qu'à la fin de l'installation. Assurez-vous qu'il y a un accès à la prise de courant après l'installation.
- Ne tirez pas sur le câble d'alimentation pour débrancher l'appareil. Tirez toujours sur la fiche secteur.

ATTENTION !

Lorsque vous mettez l'appareil en place, veillez à ce que le cordon d'alimentation ne soit pas coincé ni endommagé.


Utilisation

ATTENTION !

Risque de blessure, de brûlure, de choc électrique ou d'incendie.

- Ne modifiez pas les caractéristiques de cet appareil.
- Ne mettez pas d'appareils électriques (p. ex. : des sorbetières) dans l'appareil, sauf si le fabricant l'autorise.
- Veillez à ne pas endommager le circuit de refroidissement. Il contient de l'isobutène (R600a), un gaz naturel très respectueux de l'environnement. Il s'agit d'un gaz inflammable.
- Si le circuit de refroidissement est endommagé, veillez à ce que la pièce ne contienne aucune flamme ni source d'inflammation. Aérez la pièce.
- Assurez-vous que les objets trop chauds ne touchent pas les pièces en plastique de l'appareil.
- Ne stockez ni gaz ni liquide inflammable dans l'appareil.
- Ne placez pas de produits inflammables ou d'articles imprégnés de produits inflammables dans l'appareil ni à proximité ou sur l'appareil.
- Ne touchez pas le compresseur ou le condenseur. Ces éléments sont très chauds.


Entretien et maintenance

 ATTENTION !

Risque de blessure ou de dommage à l'appareil.

- Avant l'entretien, mettez l'appareil hors service et débranchez la fiche secteur de la prise de courant.
- Cet appareil contient des hydrocarbures dans le groupe de refroidissement. Seule une personne qualifiée doit effectuer l'entretien et la recharge de l'appareil.

Élimination

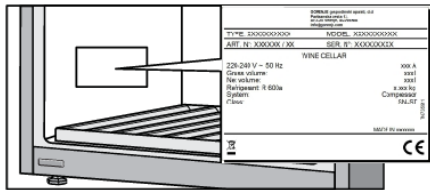
 ATTENTION !

Risque de blessure ou de suffocation.

- Débranchez l'appareil du secteur.
- Coupez le câble d'alimentation et mettez-le au rebut.
- Retirez la porte pour éviter que les enfants et les animaux domestiques ne se retrouvent enfermés à l'intérieur de l'appareil.
- Le circuit de refroidissement et les matériaux d'isolation de cet appareil sont sans danger pour la couche d'ozone.
- La mousse d'isolation contient des gaz inflammables. Contactez votre municipalité pour savoir comment mettre l'appareil au rebut correctement.
- Ne détériorez pas les éléments du système de refroidissement qui se trouvent à proximité de l'échangeur de chaleur.

Installation et raccordement

Choix de l'emplacement



Placez l'appareil dans un lieu sec et bien ventilé. La plage de températures ambiantes autorisée pour l'appareil dépend de sa classe climatique qui est indiquée sur la plaque signalétique.

⚠ ATTENTION !

Ne placez pas l'appareil dans une pièce où la température peut descendre en dessous de 41 °F (5 °C) : l'appareil pourrait ne pas fonctionner correctement ou devenir défectueux !

Description	Classe	Plage de températures ambiantes °C	Humidité relative
Tempérée élargie	SN	50 à 90 °F (10 à 32 °C)	≤75%
Tempérée	N	61 à 90 °F (16 à 32 °C)	
Subtropicale	ST	61 à 100 °F (16 à 38 °C)	
Tropicale	T	61 à 109 °F (16 à 43 °C)	

- Dans les environnements où le taux d'humidité est élevé, des gouttelettes de condensation peuvent apparaître sur les surfaces extérieures de l'appareil.
- Si l'appareil est installé dans un environnement sec, nous vous recommandons d'utiliser le boîtier d'humidité inclus dans l'appareil.

⚠ ATTENTION !

Installez l'appareil dans une pièce avec une quantité d'air adéquate. Il doit y avoir au moins 35,3 pieds cubes (1 m³) d'air pour 0,28 oz (8 g) de réfrigérant. La quantité de réfrigérant est indiquée sur la plaque signalétique à l'intérieur de l'appareil.

⚠ ATTENTION !

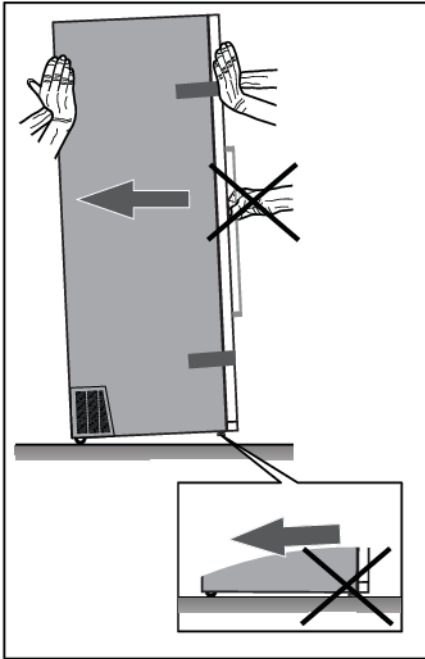
Ne placez pas l'appareil dans une pièce où la température peut descendre en dessous de 41 °F (5 °C). Dans un tel environnement, l'appareil risque de ne pas fonctionner correctement ou de devenir défectueux.

⚠ ATTENTION !

L'appareil n'est pas conçu pour un usage en extérieur et ne doit pas être exposé à la pluie.

Installation de l'appareil

Le montage de l'appareil doit être effectué par au moins deux personnes, afin d'éviter d'endommager l'appareil et de blesser les personnes concernées.



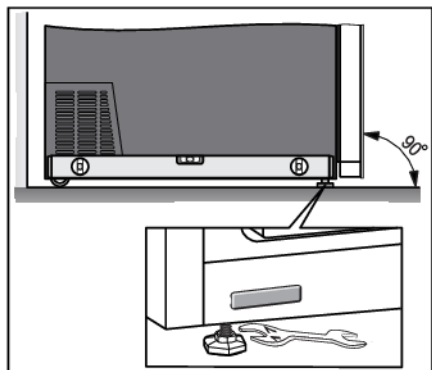
Lorsque vous déplacez l'appareil, veillez à ne pas le pousser sur le sol. Vous pourriez l'endommager. Deux roulettes se trouvent à l'arrière du boîtier de l'appareil pour faciliter le déplacement de ce dernier.

Pour installer l'appareil en toute sécurité et pour qu'il fonctionne correctement, il est important de le placer sur une surface ayant une capacité de charge suffisante. Si nécessaire, consultez un architecte/ingénieur en structure. La surface doit être lisse et au même niveau que le sol de la pièce.

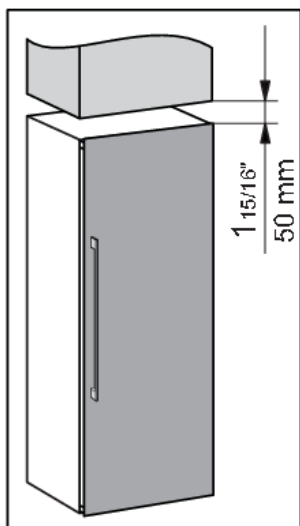
Le poids d'un appareil vide est d'environ 370 lb (168 kg).

Le poids d'un appareil complètement chargé est d'environ 772 lb (350 kg).

Installation et raccordement



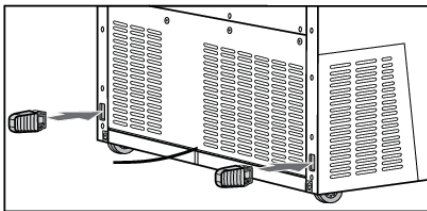
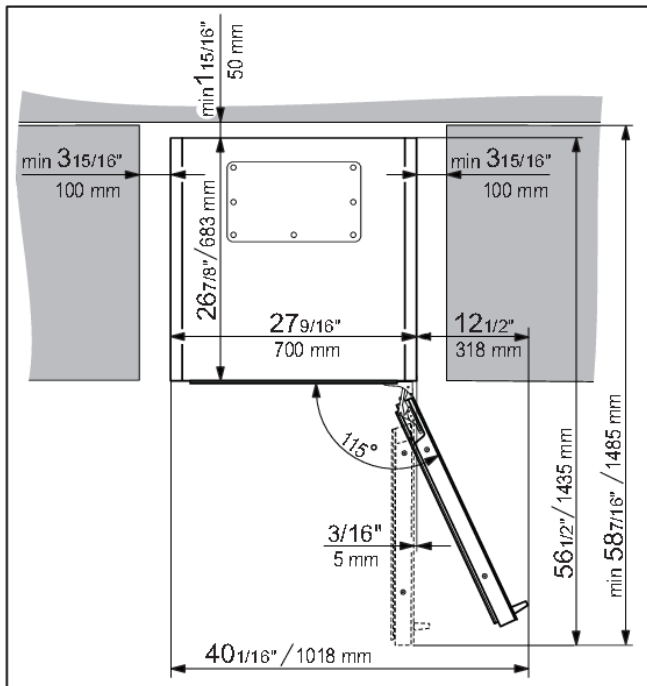
Lorsque l'appareil est placé sur la surface prévue, il doit être complètement à niveau afin de réduire les vibrations. Pour mettre l'appareil à niveau, utilisez les pieds réglables à l'avant de l'appareil. Une clé ouverte de taille 17 est nécessaire pour régler et fixer les pieds.



- Placez l'appareil à au moins 1 15/16" (50 mm) d'une cuisinière électrique ou à gaz, et à au moins 11 13/16" (300 mm) d'une source de chaleur (p. ex. : un radiateur ou un appareil de chauffage). Si un tel espace n'est pas possible, installez un panneau isolant.
- N'exposez pas l'appareil à la lumière directe du soleil.
- Nous recommandons une installation en pose libre de l'appareil. Si nécessaire, il peut également être placé à côté des armoires, si une ventilation et un refroidissement adéquats sont disponibles au niveau de l'emplacement de l'installation (par exemple, la climatisation). Dans un tel cas, la consommation d'énergie de l'appareil est susceptible d'augmenter.
- Il doit y avoir un espace libre d'au moins 1 15/16" (50 mm) entre l'appareil et tout meuble situé au-dessus.

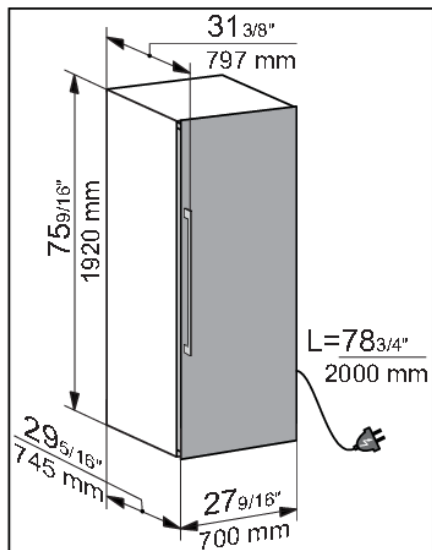
Installation et raccordement

- Pour permettre une ventilation et un refroidissement adéquats de l'appareil, il doit y avoir un espace libre suffisant derrière l'appareil et des deux côtés également (au moins 1 15/16" (50 mm)). Veuillez également respecter l'espace libre nécessaire pour ouvrir complètement la porte afin de pouvoir sortir les tiroirs et les clayettes (voir le schéma d'installation).
- Si après l'installation il y a moins de 1 15/16" (50 mm) d'espace autour du placard, un renforcement doit être réalisé au niveau des grilles d'aération des deux côtés de l'appareil (les grilles d'aération ne doivent pas être obstruées) pour permettre une bonne circulation de l'air des deux côtés à travers une ouverture d'au moins 31"² (200 cm²).
- De plus, une distance de 1 15/16" (50 mm) avec le mur arrière doit être respectée et doit donner sur une ouverture au dessus ou derrière le placard.

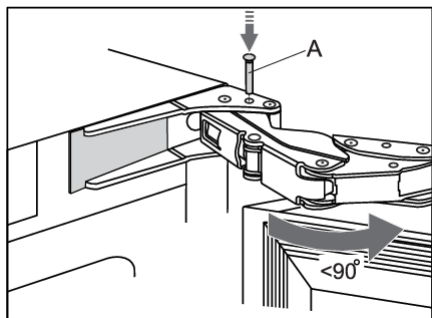


- L'appareil est fourni avec deux cales d'espacement qui doivent être insérées dans les fentes situées à l'arrière de l'appareil, une de chaque côté, près du inférieur. Les cales d'espacement assurent la circulation de l'air nécessaire au bon fonctionnement de l'appareil. L'appareil fonctionnera normalement sans les cales d'espacement, mais cela pourrait affecter sa consommation d'énergie.

Installation et raccordement



- Les dimensions de l'appareil sont indiquées sur le schéma.



- Si l'appareil est placé de manière à ce que la porte ne puisse pas être ouverte à 115° , l'angle d'ouverture peut également être limité à 90° . Dans ce cas, utilisez les limiteurs de porte (A) fournis dans le sachet contenant le manuel d'instructions. Ouvrez soigneusement la porte à un angle inférieur à 90° et insérez le limiteur dans l'ouverture prévue à cet effet dans la charnière inférieure. Répétez le même processus pour la charnière supérieure. Lorsque vous insérez le limiteur dans la charnière, vous pouvez également utiliser un petit marteau.
- Lorsque l'appareil est installé, sa prise doit toujours être accessible !
- Cet appareil n'est pas destiné à être utilisé comme un appareil encastrable.

Raccordement de l'appareil

- Branchez la fiche de l'appareil dans l'alimentation secteur. La prise doit être mise à la terre. La tension et la fréquence nominales requises ainsi que des informations de base sont indiquées sur la plaque signalétique/l'étiquette de l'appareil.
- L'appareil doit être raccordé au secteur et relié à la terre conformément aux normes et réglementations en vigueur. L'appareil peut supporter des variations de tension secteur de l'ordre de plus ou moins 6 % maximum.

ATTENTION !

Si vous n'utilisez pas l'appareil pendant une longue période, éteignez-le (avec la fonction Marche/Arrêt) et débranchez-le du secteur. Videz et nettoyez l'appareil, puis laissez la porte entrouverte.

Avant d'utiliser l'appareil pour la première fois

Avant d'utiliser l'appareil pour première fois

Ne raccordez pas l'appareil à l'alimentation secteur avant d'avoir lu attentivement toutes les instructions afin de vous garantir une utilisation correcte et en toute sécurité de l'appareil. Nous vous recommandons de conserver ces instructions en lieu sûr pour consultation ultérieure. Si vous vendez l'appareil, assurez-vous de fournir toutes les instructions.

Vérifiez si l'appareil présente de quelconques dommages et/ou anomalies. Si l'appareil est endommagé, prenez contact avec le magasin qui vous l'a vendu.

Après la mise en place de l'appareil en position verticale, attendez au moins 4 heures avant de le raccorder à l'alimentation secteur. Ceci afin de minimiser le risque de dysfonctionnements liés aux effets du transport sur le groupe de réfrigération.

Avant d'utiliser l'appareil pour la première fois, l'intérieur et tous les accessoires internes doivent être nettoyés à l'eau tiède et un détergent neutre. Essayez les parties nettoyées avec un chiffon imbibé d'eau claire, puis séchez-les soigneusement.

Nettoyez les parties en bois avec un chiffon humide. Assurez-vous que le bois n'est pas trop humide et laissez les pièces sécher complètement avant de les remettre dans l'appareil.

Conseils pour faire des économies d'énergie

- Installez l'appareil comme indiqué dans le mode d'emploi.
- N'ouvrez pas la porte inutilement.
- Ne couvrez pas et ne bloquez pas les fentes d'aération.
- Remplacez dès que possible un joint de porte endommagé ou un joint qui ne garantit plus une étanchéité parfaite.
- Lorsque vous placez des bouteilles sur les clayettes, assurez-vous que l'air peut circuler librement autour d'elles (respectez les recommandations du manuel d'instructions et ne placez pas plus de bouteilles sur les clayettes que ce qui est recommandé ou indiqué).
- En cas de panne d'électricité, laissez la porte fermée le plus longtemps possible pour maintenir la température à l'intérieur de l'appareil. L'appareil mémorise les réglages de température sélectionnés et les récupère une fois l'alimentation électrique rétablie.

Conseils pour le stockage du vin

Les caves à vin naturelles sont l'endroit idéal pour stocker le vin, en raison de la faible luminosité, de l'absence de vibrations et d'un climat particulier. La température d'un vin détermine sa saveur et influence le plaisir ressenti à le boire. Le vieillissement du vin dépend des conditions environnementales dans lesquelles ce dernier est stocké. En maintenant une température optimale constante, une humidité de l'air correcte et une atmosphère exempte d'odeurs, l'armoire à vin offre d'excellentes conditions de stockage de votre vin. Elle offre également un environnement exempt de vibrations nocives qui pourraient affecter le processus de vieillissement. Comme chaque type de vin a un temps de vieillissement et un climat optimaux, nous vous suggérons de vérifier le moment recommandé pour ouvrir la bouteille, comme indiqué par le vigneron.

La plupart des gens qui boivent du vin savent que le vin blanc et le champagne doivent être servis réfrigérés, et que le vin rouge l'est à température ambiante. Ce que les gens ne savent peut-être pas, c'est que la « température ambiante » à laquelle les professionnels du vin font référence est la température des caves à vin dans la région bordelaise de la France. Ces grottes ont une température d'environ 55 °F (13 °C). Une bonne armoire à vin, idéalement avec trois zones de température, peut conserver vos vins à une température de service parfaite, réduisant les doutes et voire même les maux de tête.

Il est très important de maintenir une température constante dans la cave à vin climatique. En cas de panne de courant, ouvrez la porte le moins possible pour maintenir la température à l'intérieur de l'appareil. Une augmentation progressive de la température n'aura pas d'impact négatif sur le vin.

L'humidité doit être comprise entre 50 % et 80 %. Une humidité trop faible sur une période prolongée entraînera un bouchon en liège sec. Une humidité trop élevée sur une période prolongée provoquera de la moisissure. L'armoire à vin ASKO fournit une excellente ventilation avec de l'air pur qui aide à prévenir les dommages apportés aux étiquettes et aux bouchons pendant le stockage.

Les taux d'humidité dans les caves à vin climatiques sont particulièrement importants pour le stockage et le vieillissement à long terme du vin. La température recommandée pour le vieillissement du vin se situe entre 52 °F (11 °C) et 55 °F (13 °C). A cet effet, la cave à vin climatique maintiendra des conditions de vieillissement optimales et avertira l'utilisateur, si les conditions s'en écartent. Les températures extrêmement élevées et basses sont principalement destinées au service du vin. Le vin est exposé à ces conditions pendant des périodes plus courtes et l'humidité ne devrait donc pas avoir d'effet négatif sur le vin. Cependant, le contrôle des taux d'humidité relative est disponible indépendamment du réglage de la température du compartiment.

Des changements de température importants peuvent entraîner une déviation des taux d'humidité par rapport aux niveaux souhaités et cela peut prendre plus de temps, par exemple environ une semaine, pour qu'ils se stabilisent à nouveau. Pendant ce temps, les notifications d'humidité hors zone n'apparaîtront pas.

De grands écarts de réglages de température dans les zones voisines, par exemple A=68 °F / B=41 °F / C=68 °F, A=41 °F / B=68 °F / C=41 °F, etc., peuvent empêcher les taux d'humidité d'atteindre le taux désiré dans les compartiments les plus chauds

Le vin doit être stocké horizontalement, en particulier les vins avec bouchon. Cela gardera le liège humide et gonflé et empêchera tout contact indésirable du vin avec l'air. Lors d'un stockage à court terme, pendant quelques semaines, une position inclinée est préférable pour garder le liège humide. Si la position est trop orientée vers le haut, le liège s'asséchera. Les bouchons à vis et les chapeaux du brûleur sont moins exigeants concernant le positionnement.

Stockage du vin

Température de service

L'armoire à vin ASKO à trois zones contient également une zone de service. Vous aurez la possibilité de préparer le vin que vous êtes sur le point de servir et vos verres à la température optimale. En outre, la température peut être ajustée si le vin doit être goûté dans un avenir proche ou s'il doit être stocké un peu plus longtemps. L'utilisation de votre armoire à vin ne doit pas ressembler à une expérience scientifique, mais laisser respirer certains vins avant de les boire est bénéfique. Vous pouvez le faire décanter dans une carafe placée dans la zone spéciale créée dans la zone de service.

Stockage des bouteilles

- Déplacer les bouteilles ou provoquer des vibrations excessives peut avoir un effet négatif sur le processus de vieillissement et donc sur la saveur du vin. L'appareil est équipé d'un capteur spécial qui mesure en permanence les vibrations. En cas de vibrations excessives, par exemple lorsque la porte de l'appareil est claquée, un avertissement s'affiche sur l'écran de l'appareil.
- Conservez les bouteilles destinées à l'usage quotidien sur la moitié avant des clayettes. Conservez les vins que vous avez l'intention de conserver longtemps ou de faire vieillir dans la partie inférieure de l'armoire.
- Le système d'inventaire vous aidera à dresser un registre des vins stockés. Ainsi, lors de la recherche d'un vin particulier, il ne sera pas nécessaire de déplacer les bouteilles.
- Stockez les bouteilles en position horizontale, de sorte que les bouchons de liège soient également maintenus humides de l'intérieur.
- Une fois ouverte, stockez la bouteille verticalement et bien fermée.

INFORMATION

Des moisissures peuvent apparaître sur les étiquettes des bouteilles ; cela dépend du type de colle utilisé pour l'étiquette. Nettoyez les bouteilles et enlevez les résidus de colle.

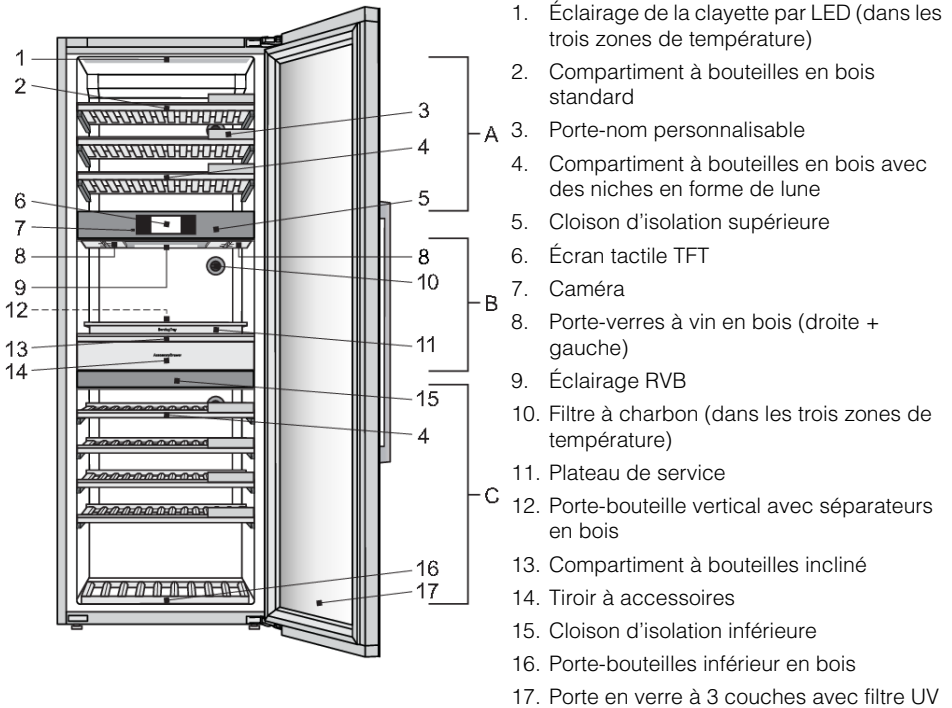
INFORMATION

Un sédiment blanc peut se former sur les bouchons de liège à la suite de l'oxydation due au contact avec l'air.

Essayez le sédiment avec un chiffon sec. Le dépôt n'affecte pas la qualité du vin.

Description de l'appareil

Ce produit contient une source lumineuse de classe d'efficacité énergétique <G>.



Il y a deux cloisons d'isolation à l'intérieur de l'armoire à vin : la cloison d'isolation supérieure (5) et la cloison d'isolation inférieure (15). Ainsi, l'intérieur de l'armoire à vin est divisé en trois zones de température : A, B (zone de service) et C. Cela permet de stocker et de servir immédiatement différents types de vin.

Zone A

Éclairage de la clayette à LED (1)

Chaque zone de température dispose d'un éclairage LED fonctionnel au plafond de l'appareil et sur la face inférieure des deux cloisons d'isolation. Grâce à l'éclairage par LED, le vin ne sera pas exposé aux rayons UV et à la chaleur. L'intensité et l'intervalle de temps du fonctionnement de l'éclairage LED peuvent être ajustés selon les préférences et les besoins de l'utilisateur.

Compartiment à bouteilles en bois standard (2)

Les clayettes sont placées sur les rails télescopiques à pleine extension avec la fonction de fermeture en douceur. Le déploiement complet des clayettes facilite la manipulation des bouteilles.

INFORMATION

Avant de retirer une clayette de l'appareil, celle-ci doit être complètement vide.

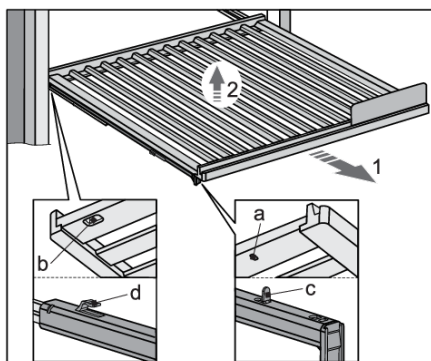
Description de l'appareil

💡 INFORMATION

Assurez-vous que la porte est complètement ouverte avant de retirer les clayettes. Cela évitera d'endommager le joint d'étanchéité de la porte.

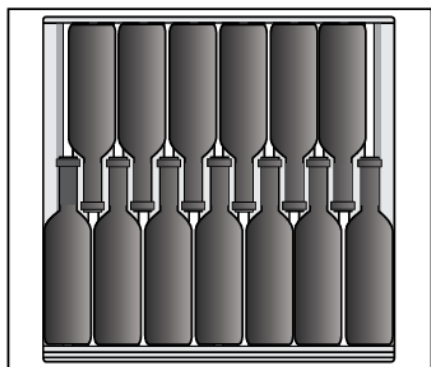
💡 INFORMATION

Faites preuve de prudence lorsque vous retirez les clayettes en bois. Tirez et repoussez avec précaution les clayettes en bois afin de ne pas exposer les bouteilles de vin à des vibrations.



Pour retirer une clayette de l'appareil, sortez complètement les rails télescopiques (1), puis soulevez verticalement la clayette (2) pour la retirer des rails. Faites attention à ne pas endommager le joint de porte.

Les rainures (a) et (b) sur les faces avant et arrière de l'étagère permettent de replacer les clayettes sur les rails. Pour remplacer une clayette, sortez complètement les rails télescopiques et, à l'aide des rainures, positionnez la clayette sur les crochets situés à l'avant (c) et à l'arrière (d) des rails.



💡 INFORMATION

Avant d'ajouter des bouteilles sur une clayette, vérifiez bien que la clayette est correctement placée sur les rails télescopiques. Vous pouvez placer jusqu'à 13 bouteilles format Bordeaux (25,4 fl oz (0,75 l)) sur chaque clayette à bouteilles en bois standard.

💡 INFORMATION

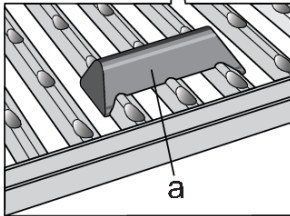
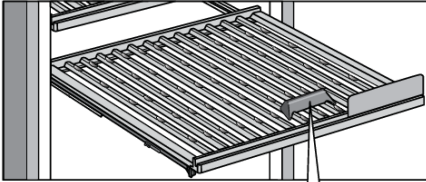
Un taux d'humidité plus élevé à l'intérieur de l'appareil peut provoquer une légère déformation des pièces en bois, mais cela n'affecte pas leur fonctionnement.

Porte-noms personnalisable (3)

Les porte-noms personnalisables sont fournis avec l'appareil. Ils peuvent être installés à l'avant de chaque clayette. Vous pouvez utiliser la craie pour indiquer le vin stocké sur une clayette particulière. Les porte-noms personnalisables peuvent être effacés à l'aide d'un chiffon humide.

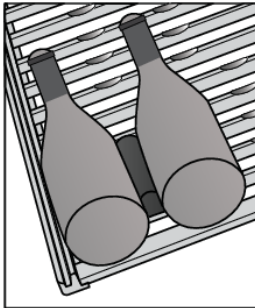


Compartiment à bouteilles en bois avec des niches en forme de lune (4)



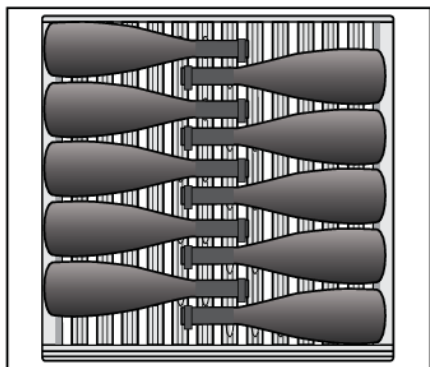
Le compartiment à bouteilles en bois avec des niches en forme de lune vous permet de charger les bouteilles en croix sur la clayette.

Cette méthode est particulièrement pratique pour le stockage de grandes bouteilles.



Dans certains cas, lors de l'ouverture/fermeture de la clayette, les bouteilles ne sont pas correctement positionnées ou arrêtées et elles peuvent se déplacer. Pour éviter que les bouteilles ne se déplacent sur l'étagère, il est recommandé d'utiliser l'accessoire « bouchon de bouteille » (a) inclus dans l'équipement de l'appareil.

Description de l'appareil



Jusqu'à 10 bouteilles peuvent être rangées sur une clayette en croix.

Un positionnement normal des bouteilles est également possible.

Le compartiment à bouteilles en bois avec des niches en forme de lune peut être retiré de l'appareil de la même manière que le compartiment à bouteilles en bois standard.

Cloison d'isolation supérieure (5)

La cloison d'isolation supérieure sépare les zones A et B et permet un réglage individuel de la température pour ces deux zones.

Écran tactile TFT (6)

Utilisez l'écran tactile TFT pour contrôler l'armoire à vin.

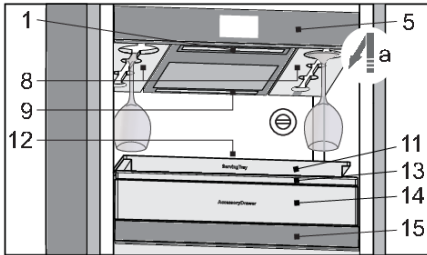
Caméra (7)

Elle est destinée à la lecture optique des étiquettes des bouteilles de vin. Elle recueille et stocke les données destinées à la gestion ultérieure de l'inventaire de l'armoire à vin. Ces données aident l'utilisateur à trouver des informations sur un vin particulier, soit via l'écran tactile TFT, soit via l'application mobile **ConnectLife**.

⚠ ATTENTION !

La caméra ne fonctionnera que si l'utilisateur l'active volontairement.

Zone B - zone de service



La zone de service (zone B) est une zone de température située entre la cloison d'isolation supérieure (5) et inférieure (15). Elle vous permet d'amener le vin à la température idéale de consommation, et de préparer à l'avance tout ce dont vous avez besoin pour un service rapide et de qualité : verres à vin réfrigérés, espace pour les bouteilles déjà ouvertes, carafe, et autres accessoires (décapseurs, becs verseurs, bouchons...).

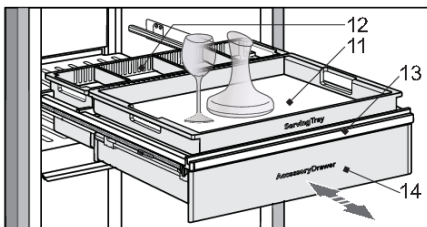
ATTENTION !

La superposition de plusieurs rangées de bouteilles sur les clayettes télescopiques n'est pas acceptée !

Les éléments suivants sont installés sur la face inférieure de la cloison d'isolation supérieure (5) : des porte-verres en bois pour les verres à vin (8), un éclairage de la clayette (1) et un éclairage RVB (9).

Les porte-verres en bois - gauche + droite (8) vous permettent de ranger jusqu'à 6 verres à vin. Insérez les verres dans le support en les déplaçant dans le sens de la flèche (a). Les verres sont ensuite refroidis à la température réglée.

L'éclairage RVB (9) apporte un éclairage ambiant supplémentaire. Il est destiné à créer une ambiance particulière dans la zone de service en utilisant la combinaison des couleurs d'éclairage. Il peut être réglé selon vos préférences. Cet éclairage n'est pas destiné à être un éclairage fonctionnel de l'appareil ou de la zone de service (zone B).

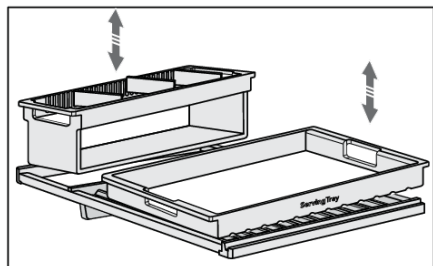


La zone de service comprend les éléments suivants : compartiment à bouteilles incliné (13), porte-bouteilles vertical avec séparateurs en bois (12), plateau de service (11), tiroir à accessoires (14) sur rails télescopiques à sortie totale avec mécanisme de fermeture et d'ouverture progressives.

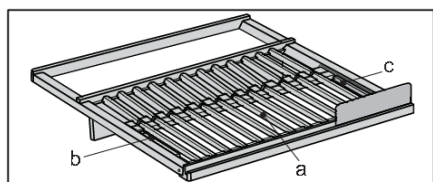
INFORMATION

Le poids maximal que le plateau de service peut supporter est 22 lb (10 kg).

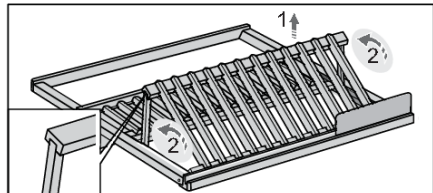
Description de l'appareil



Le compartiment à bouteilles incliné (13) est installée sur les rails télescopiques à pleine extension avec fermeture progressive et elle est protégée contre le renversement. Un plateau de service est placé sur la partie avant de l'étagère de service, et le porte-bouteilles vertical est inséré dans la partie arrière de l'étagère. Le plateau et le porte-bouteilles peuvent être soulevés et retirés de la clayette (pour le service à l'extérieur de l'armoire à vin, l'entretien ou le nettoyage).

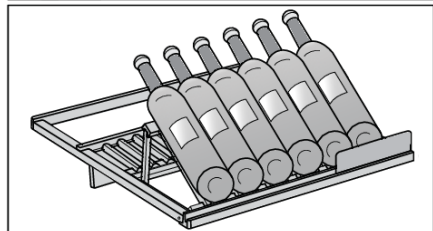


La clayette de service permet également de ranger les bouteilles dans deux positions : horizontale ou inclinée. La partie avant de la clayette (a) peut être soulevée (1) et soutenue par les supports latéraux (b, c) pivotés (2). Il est possible de placer jusqu'à 6 bouteilles de Bordeaux sur la partie avant de la clayette.

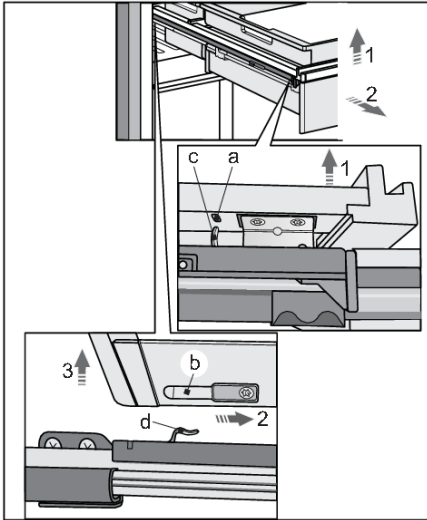


💡 INFORMATION

Ne stockez que les bouteilles que vous avez l'intention d'ouvrir et de servir prochainement sur la partie avant inclinée de la clayette (a). Cela permettra à tout sédiment de se déposer sur le fond de la bouteille, permettant ainsi la décantation.



Description de l'appareil

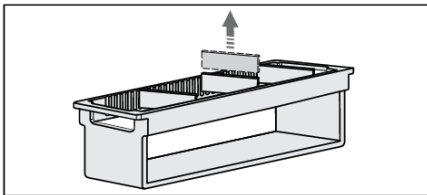


Un tiroir à accessoires avec des séparateurs en bois (14) est installé sur des rails extensibles sous la clayette de service.

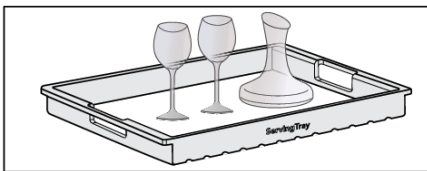
Le compartiment à bouteilles incliné peut être retiré de l'appareil en même temps que le tiroir à accessoires. Veillez à ne pas endommager le joint de la porte. Retirez la clayette de l'appareil le plus loin possible. Puis, soulevez-la par l'avant (1), tirez-la vers l'avant (2) et soulevez-la par l'arrière (3). Pour replacer la clayette avec le tiroir à accessoires sur les rails, suivez la même procédure dans l'ordre inverse. Sortez complètement les rails télescopiques et alignez les rainures (b) à gauche et à droite à l'arrière sur les deux crochets (d). Poussez la clayette et placez-la sur les crochets (c) sur le côté avant de la rainure (a).

💡 INFORMATION

Avant de placer le plateau de service sur la clayette et d'insérer le porte-bouteilles vertical, vérifiez une fois de plus si la clayette et le tiroir à accessoires sont correctement installés sur les rails.



Le porte-bouteilles vertical avec des séparateurs en bois (12) est destiné au rangement des bouteilles en position verticale. Les séparateurs en bois peuvent être placés dans les rainures à volonté pour créer des compartiments à bouteilles séparés.

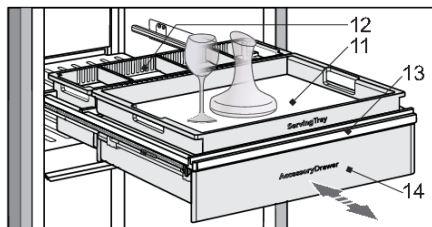


Le plateau de service (11) vous permet de préparer à l'avance les verres et la carafe avec du vin, et de les amener simplement à table directement depuis l'armoire à vin.

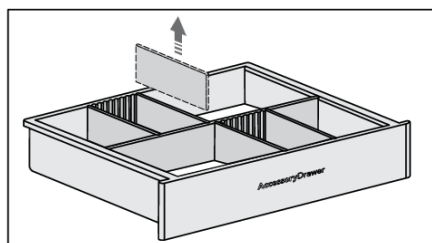
⚠ ATTENTION !

Faites attention lorsque vous retirez un plateau chargé.

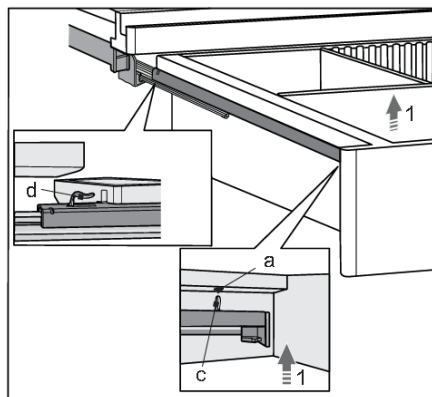
Description de l'appareil



Le tiroir à accessoires (14) est installé sur les rails télescopiques à pleine extension. Il utilise le mécanisme d'ouverture par poussée pour l'ouverture. Appuyez sur le tiroir fermé pour l'ouvrir complètement. Pour fermer le tiroir, appuyez à nouveau sur sa face avant.



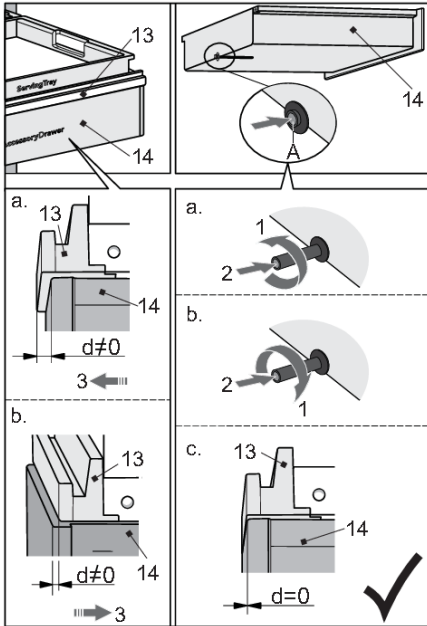
Des séparateurs en bois dans le tiroir peuvent être insérés dans les rainures pour s'adapter aux accessoires que vous rangez (décapsuleur, bec verseur, bouchon de vin, etc.).



Le tiroir peut également être retiré de l'appareil sans avoir à retirer la clayette de service de ses rails. Pour ce faire, ouvrez complètement le tiroir, soulevez-le par l'avant (1) et tirez-le vers vous.

Pour replacer le tiroir, suivez la même procédure dans l'ordre inverse : poussez le tiroir le long des rails jusqu'au crochet (d) à l'arrière des rails. Lorsque le tiroir est bloqué à l'arrière, abaissez-le à l'avant pour que les rainures (a) puissent être placées sur les crochets (c).

Description de l'appareil



Si la clayette (13) et le tiroir (14) ne sont pas alignés à l'avant ($d \neq 0$), il faut d'abord sortir complètement le tiroir pour accéder au mécanisme d'ouverture du tiroir sur la paroi arrière. Appuyez sur la cale d'espacement (A) pour libérer le mécanisme. Faites tourner la cale d'espacement pour régler la longueur.

Situation « a » : faire tourner la cale d'espacement dans le sens inverse des aiguilles d'une montre (1). Par rapport à l'état initial, la cale d'espacement se déplace vers l'extérieur par rapport au tiroir, c'est-à-dire qu'elle est sortie. Lorsque vous repoussez le tiroir dans l'appareil (2), le tiroir se positionne légèrement plus à l'avant de l'appareil (3).

Situation « b » : tourner la cale d'espacement dans le sens des aiguilles d'une montre (1). Par rapport à l'état initial, la cale d'espacement se déplace vers le tiroir, c'est-à-dire qu'elle est raccourcie. Lorsque vous repoussez le tiroir dans l'appareil (2), le tiroir se positionne légèrement plus à l'arrière de l'appareil (3).

Répétez l'opération jusqu'à ce que la clayette et le tiroir soient alignés sur l'avant ($d = 0$) - situation « c ».

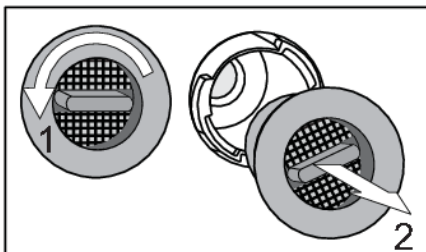
💡 INFORMATION

Avant de commencer à ajouter des accessoires au tiroir, vérifiez une fois de plus si le tiroir est correctement placé sur les rails télescopiques.

Filtre à charbon (10)

L'air frais est attiré à l'intérieur de l'appareil par des filtres à air à charbon actif. Cela garantit la fraîcheur, ainsi que l'absence de poussière et d'odeurs. Les ventilateurs répartissent ensuite l'air uniformément à l'intérieur de l'appareil.

Remplacez les filtres à air environ tous les 12 mois. Un message apparaîtra sur l'écran tactile TFT et dans l'application mobile **ConnectLife** pour vous rappeler qu'il est temps de remplacer les filtres.



Pour remplacer le filtre à air :

1. Faites tourner le filtre dans le sens inverse des aiguilles d'une montre (1) et retirez-le de l'appareil.
2. Insérez un nouveau filtre dans la fente du filtre et faites-le tourner dans le sens des aiguilles d'une montre jusqu'à ce qu'il s'enclenche en place.

Description de l'appareil

INFORMATION

Le filtre à air au charbon peut être commandé comme un accessoire.

Pour plus d'informations, consultez votre revendeur Asko local ou le site Internet Asko de votre pays.

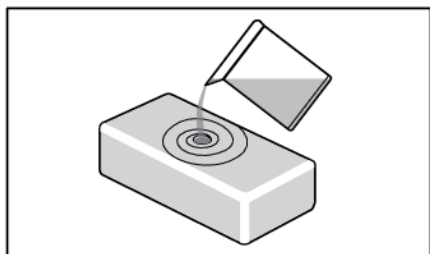
Boîtier d'humidité

Une boîte à humidité est incluse dans la cave à vin climatique.

La boîte à humidité a pour but de régler l'humidité dans l'une des zones de la cave à vin climatique, notamment pour éviter que l'humidité ne descende en dessous de 50%, ce qui pourrait se produire dans certaines conditions (par exemple, lorsque la cave à vin climatique est placée dans un environnement à faible humidité).

Le niveau d'humidité dans les différentes zones peut être surveillé sur l'écran de l'appareil. Si l'humidité d'une zone tombe à 40% ou moins, une alarme se déclenche. Vous pouvez alors placer la boîte à humidité, remplie d'eau, dans cette zone.

Nous recommandons d'utiliser la boîte à humidité dans les compartiments où les vins sont stockés pendant de longues périodes, car une faible humidité à cet endroit pourrait avoir un impact plus sévère sur le vin (avec un séchage à long terme des bouchons). Lorsque vous stockez vos bouteilles pour des périodes plus courtes ou que vous les préparez pour le service, une humidité plus faible ne devrait pas avoir d'impact significatif sur la qualité du vin.



Remplissez le boîtier avec 16,9 fl oz (0,5 l) d'eau du robinet et placez-le dans la zone appropriée. Il n'y a pas de position particulière, tant qu'il est placé dans la bonne zone.

La boîte à humidité est en argile, un matériau naturel qui possède les caractéristiques nécessaires pour absorber l'eau, puis l'évaporer afin d'augmenter l'humidité.

Les parois et le fond de la boîte en argile sont vitrés pour empêcher l'eau de fuir. L'eau est absorbée par tous les côtés mais ne s'évapore que par la surface supérieure qui n'est pas vitrée.

La boîte à humidité est fabriquée dans un atelier artisanal, avec une grande finesse d'exécution. Par conséquent, de petites irrégularités dans le matériau peuvent apparaître, notamment en raison de la méthode de production. Elles n'ont cependant pas d'influence sur la fonctionnalité.

La couleur de la boîte change lorsqu'elle est remplie d'eau : en raison de la saturation, la boîte entière devient plus foncée. En fonction de la dureté de l'eau du robinet, des taches blanches peuvent apparaître sur le matériau en raison d'un dépôt de calcaire. Si vous voulez éviter cela, vous pouvez utiliser de l'eau détartrée ou distillée. Les taches blanches peuvent être éliminées par lavage.

Lorsque vous placez ensuite la boîte à humidité, il faut environ 9 heures pour que l'humidité passe de 40 à 50%. Après ces 9 heures, l'humidité augmentera encore lentement.

Dans des cas normaux, vous devez remplir la boîte à humidité tous les 30 jours. L'appareil émet une notification lorsque l'humidité atteint 50% et une alarme lorsque l'humidité est trop faible (moins de 40%).

Description de l'appareil

Vous pouvez également acheter des boîtes à humidité supplémentaires si nécessaire.

Veillez ne pas mettre la boîte à humidité dans le lave-vaisselle, car ce type de matériau ne convient pas au nettoyage en lave-vaisselle. En raison de ses parois relativement minces, la boîte est fragile et doit être manipulée avec précaution. De temps en temps, il est bon de rincer la boîte, y compris l'intérieur, avec de l'eau du robinet.

INFORMATION

Pour plus d'informations, consultez votre revendeur Asko local ou le site Internet Asko de votre pays.

Description de l'appareil

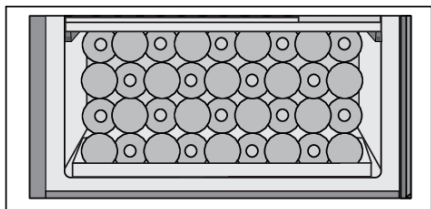
Zone C

Cloison d'isolation inférieure (15)

La cloison d'isolation inférieure sépare les zones B et C et permet un réglage individuel de la température pour ces deux zones.

Un éclairage fonctionnel à LED est installé sur la cloison inférieure.

Porte-bouteilles inférieur en bois (16)



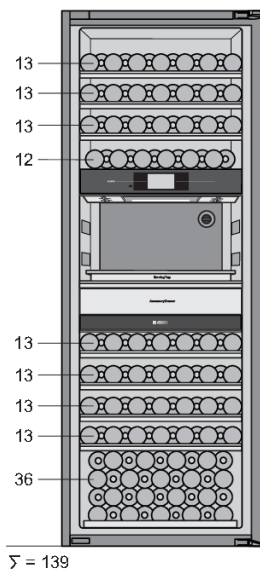
Le porte-bouteilles inférieur en bois est destiné au rangement des bouteilles dans la zone du compresseur. Cette zone convient au stockage des bouteilles que vous souhaitez conserver plus longtemps, notamment pour les faire vieillir sans vibrations excessives ni mouvements inutiles. Le casier à bouteilles inférieur en bois permet de stocker jusqu'à 36 bouteilles de Bordeaux.

Porte en verre à 3 couches avec filtre UV (17)

La porte en verre à 3 couches est remplie d'argon (un gaz noble), ce qui la rend plus efficace sur le plan énergétique. Pour une protection maximale contre les rayons du soleil qui peuvent nuire au processus de vieillissement du vin, un film UV supplémentaire est utilisé pour arrêter 99% des rayons du soleil.

La porte se ferme automatiquement lorsque l'angle d'ouverture est inférieur à 20°. Le mécanisme de fermeture progressive ferme la porte en douceur.

Capacité de l'appareil



La configuration de base de l'appareil permet de stocker jusqu'à 139 bouteilles de Bordeaux.

Le nombre de bouteilles que vous pouvez charger sur chaque clayette est indiqué sur le dessin.

Modification de la configuration de base de l'appareil

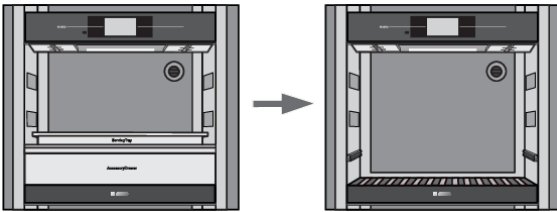
La configuration de base de l'appareil peut être adaptée à vos préférences.

Cela peut se faire sans aucun outil.

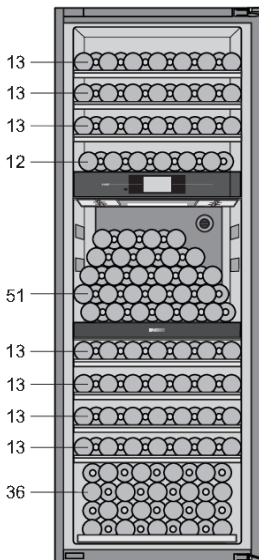
ATTENTION !

Débranchez l'appareil du réseau électrique avant de modifier la configuration de l'appareil ! Pour éviter d'endommager le sol, utilisez un tapis de sol ou une autre protection appropriée sur le sol devant l'appareil.

Veillez à ne pas endommager le joint de la porte. Un joint endommagé aura un effet négatif sur le fonctionnement de l'appareil.



Retirez les éléments suivants de la zone de service dans l'ordre indiqué : support de bouteille vertical, plateau de service et clayette de service inclinée avec tiroir à accessoires. La procédure de retrait de chaque élément de la zone est décrite dans le chapitre Zone B - zone de service.



$\Sigma = 190$

Il est possible de charger jusqu'à 51 bouteilles de Bordeaux sur la cloison isolante inférieure.

Avec une telle configuration, 190 bouteilles de Bordeaux au total peuvent être stockées dans l'appareil.

Le nombre de bouteilles que vous pouvez placer sur chaque clayette est indiqué sur le schéma.

Il est cependant recommandé d'acheter le set d'accessoires avec trois clayettes supplémentaires (voir page suivante).

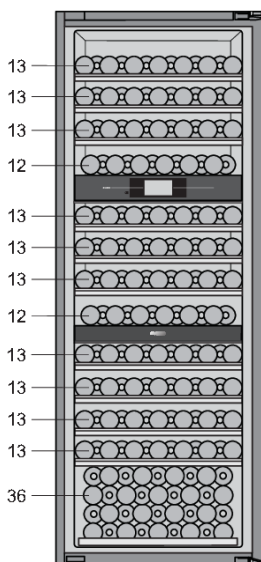
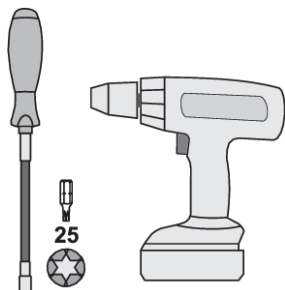
Description de l'appareil

Jeu d'accessoires

Il est possible d'acheter un équipement supplémentaire, un ensemble de clayettes, qui contient les éléments suivants :

- 2 compartiments à bouteilles en bois standard,
- 1 compartiment à bouteilles en bois avec des niches en forme de lune,
- deux paires de rails télescopiques à pleine extension,
- vis ST4.8 × 13

De plus, les outils suivants sont nécessaires pour modifier la configuration de l'appareil :

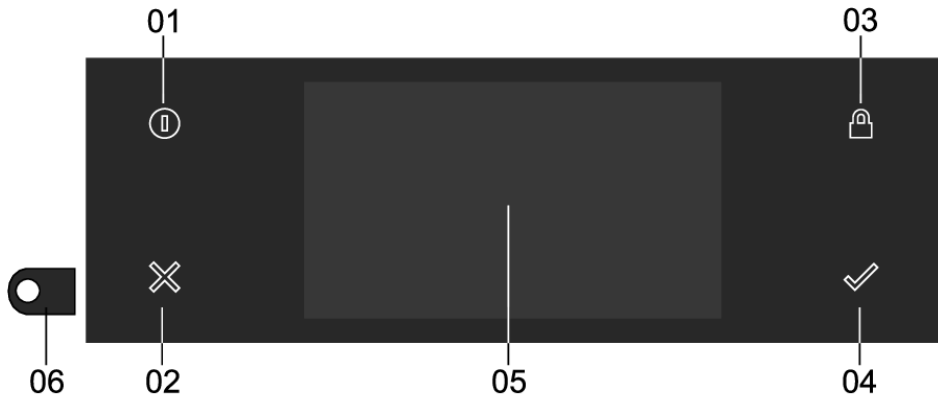


$$\Sigma = 190$$

L'ensemble des clayettes vous permet de modifier la configuration de l'appareil, ce qui permet de stocker au total 189 bouteilles de Bordeaux dans l'appareil.

Le nombre de bouteilles que vous pouvez charger sur chaque clayette est indiqué sur le dessin.

Bandeau de commandes



01 Bouton Marche/Arrêt ; utilisez pour :

- mettre l'appareil en marche si la touche clignote lentement ; maintenez la touche enfoncée jusqu'à ce que l'appareil se mette en marche.
- allumer l'interface utilisateur si la touche clignote rapidement (panne de courant) ; maintenez la touche enfoncée jusqu'à ce que l'écran s'allume.
- de passer en mode veille ou de quitter le mode veille si la touche est allumée en mode statique ; appuyer brièvement sur la touche
- arrêt forcé de l'appareil ; appuyez 8 secondes.

02 Touche X ; utiliser pour :

- revenir en arrière dans le menu.
- fermer ou répondre « Non » à un menu contextuel.
- fermer ou annuler un menu ou une fonction.

03 Touche de verrouillage ; utilisez pour :

- (dé)verrouiller l'écran tactile/affichage ; continuez à appuyer sur cette touche jusqu'à ce que l'écran/affichage soit (dé)verrouillé.

04 Touche de confirmation ; utilisez cette touche pour :

- confirmer les réglages
- démarrer une fonction
- fermer ou répondre « Oui » à une fenêtre contextuelle

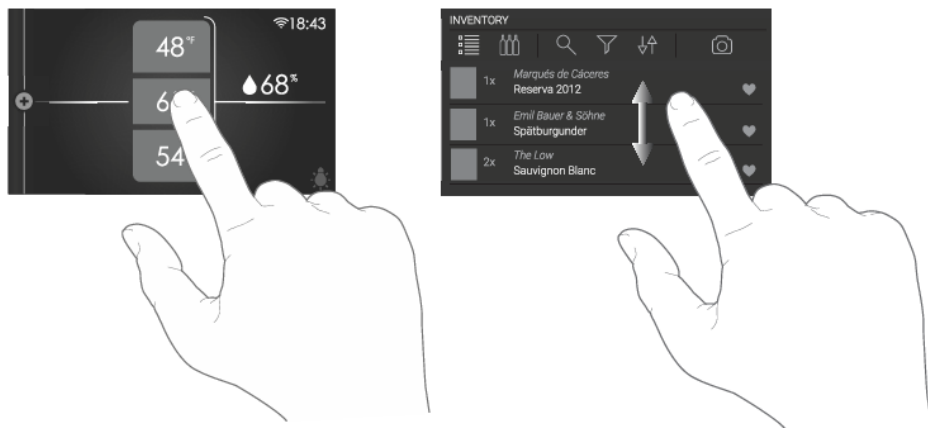
05 Écran tactile/affichage.

Fonctionnement

06 Caméra.

Écran tactile

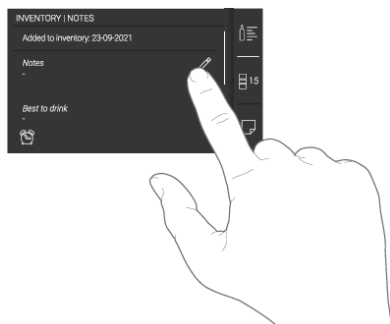
- Faites fonctionner l'écran tactile de votre armoire à vin en tapant ou en glissant dessus.



💡 INFORMATION

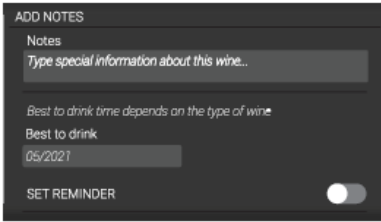
Pour obtenir la meilleure réponse, appuyez les boutons avec la partie principale du bout du doigt. Chaque fois que vous Appuyez un bouton pendant l'utilisation, une courte tonalité retentit (sauf si cela est réglé dans les réglages).

Ouvrir le clavier

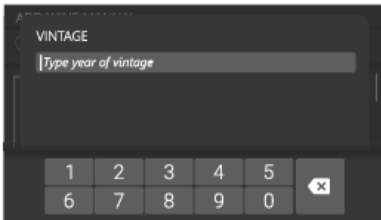


Un clavier peut être ouvert pour une saisie rapide des notes, des champs de données relatives au vin, des mots de passe et de la recherche.

Veillez vous reporter au chapitre « Utilisation du menu "Plus" » pour savoir comment ouvrir le menu INVENTAIRE.



Appuyez sur un champ de texte ou sur une icône « crayon » et le clavier apparaît.



Lorsque le champ de saisie ne nécessite que des chiffres, un clavier numérique apparaît.



Après avoir saisi le contenu souhaité, appuyez sur la touche de confirmation pour confirmer la saisie.

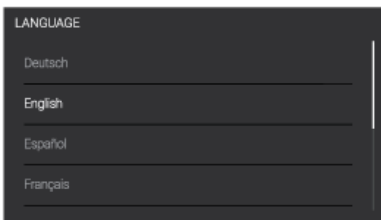
Première utilisation

🔌 INFORMATION

Lorsque l'appareil est déplacé ou transporté, il est obligatoire d'attendre quatre heures jusqu'à ce que l'appareil puisse être branché au réseau.

Réglages de la langue

Réglez la langue dans laquelle les textes d'affichage de l'appareil doivent s'afficher. Le réglage par défaut est « Anglais ».



1. Faites glisser verticalement sur l'écran pour afficher toutes les langues.
2. Appuyez sur une langue pour la sélectionner.
3. Appuyez sur la touche « Confirmer » pour enregistrer la langue réglée.

Définir l'emplacement

Définissez l'emplacement de l'appareil.

Fonctionnement

Contrat d'utilisation

1. Lisez le contrat de licence de l'utilisateur final et cochez la case pour accepter. Si vous n'acceptez pas le contrat de l'utilisateur, toutes les fonctions connectées, y compris le système d'inventaire, resteront désactivées.
2. Appuyez sur le bouton « Confirmer » pour continuer.

Téléchargement de l'application

L'armoire à vin peut être gérée via l'application mobile **ConnectLife** sur votre appareil intelligent.



Avec votre appareil intelligent, scannez le code QR pour télécharger l'application.

Si vous n'avez pas reçu l'e-mail avec le code de vérification dans quelques minutes, vérifiez votre dossier de spam.

Connexion au réseau

Connectez votre appareil à votre routeur domestique pour pouvoir coupler votre Armoire à vin avec votre application mobile afin de la contrôler à distance et de coupler d'autres appareils pour la surveillance.

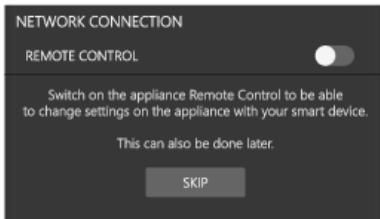
1. Appuyez sur l'interrupteur pour mettre en marche le réseau sans fil de l'appareil. Ou appuyez sur « Ignorer » pour ne pas établir la connexion réseau maintenant, vous pouvez toujours le faire dans les réglages.
2. Après avoir vérifié les réseaux disponibles, sélectionnez le réseau auquel vous souhaitez vous connecter.
3. Appuyez sur le champ de texte et entrez le mot de passe. Appuyez sur la touche « Confirmer » pour continuer.
4. Appuyez sur « Rejoindre » pour continuer. Si le mot de passe n'est pas correct, vous verrez s'afficher le message « Erreur de saisie du mot de passe, veuillez le saisir à nouveau ». Ou appuyez sur « Annuler » pour revenir à la liste des réseaux disponibles.

Appairage



1. Avec votre appareil intelligent, scannez le code QR pour que l'utilisateur associe votre téléphone à votre appareil.
2. Appuyez sur la touche « Confirmer » pour continuer.

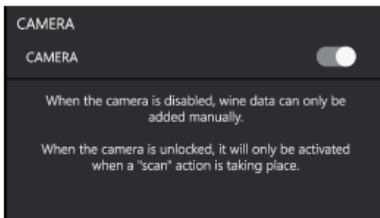
Commande à distance



Allumez la commande à distance de l'appareil pour pouvoir modifier les réglages de l'appareil avec votre appareil intelligent.

1. Appuyez sur l'interrupteur pour activer la télécommande.
2. Appuyez sur la touche « Confirmer » pour enregistrer et continuer.

Caméra

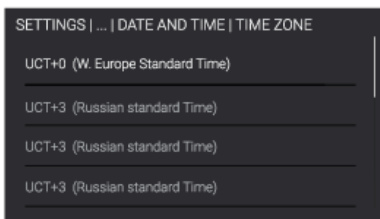


Lorsque la fonctionnalité de la caméra est activée, la caméra ne sera activée que lorsqu'une action de « balayage » aura lieu. Lorsque la fonctionnalité de la caméra est désactivée, les données relatives au vin ne peuvent être ajoutées que manuellement.

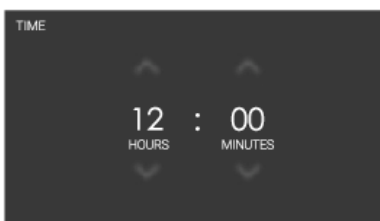
1. Appuyez sur l'interrupteur pour activer la caméra.
2. Appuyez sur la touche « Confirmer » pour enregistrer et continuer.

Fuseau horaire

Réglez le fuseau horaire correspondant à votre lieu.



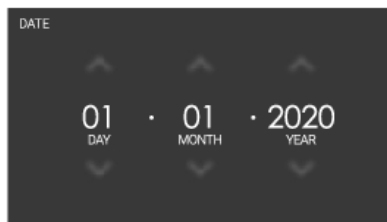
Heure et date



Si une connexion réseau n'a pas été établie, vous devrez régler manuellement la date et l'heure actuelles.

1. Appuyez sur les flèches au-dessus et au-dessous des heures et des minutes pour les régler.
2. Appuyez sur la touche « Confirmer » pour enregistrer l'heure et continuer.

Fonctionnement



1. Appuyez sur les flèches au-dessus et au-dessous du jour, du mois ou de l'année pour les ajuster.
2. Appuyez sur la touche « Confirmer » pour enregistrer la date et continuer.

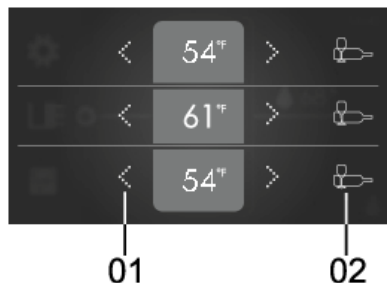
Unité de température

Choisissez les unités de température (C/F) avec lesquelles contrôler et surveiller la cave à vin climatisée.

Réglages de la température

Le réglage d'usine par défaut pour chacune des trois zones est de 54 °F (12 °C). Cette température peut être modifiée instantanément.

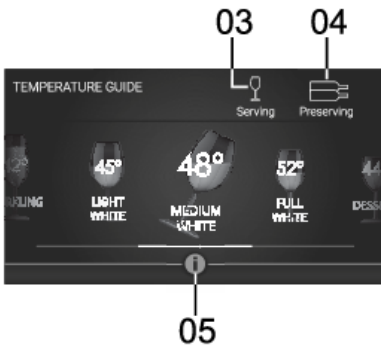
Utilisez les réglages de température pour régler la température de chaque zone individuellement. Veuillez vous reporter au chapitre « Affichage de l'état » pour savoir comment accéder à cet affichage.



- 01 Régler la température ;
 - Appuyez sur les flèches (à gauche pour diminuer et à droite pour augmenter) pour régler une température.
- 02 Guide de la température ;
 - Appuyez sur l'icône pour ouvrir l'écran du guide de température. Un guide sur les températures de service et de conservation s'affiche.

L'affichage des réglages de la température pour chaque zone clignote jusqu'à ce que la température souhaitée soit atteinte.

Affichage du guide des températures



03 Guide de dégustation ;

- Passez à gauche ou à droite pour parcourir le guide des températures de dégustation.

04 Guide de conservation ;

- Faites glisser le curseur à gauche ou à droite pour consulter le guide des températures de conservation.

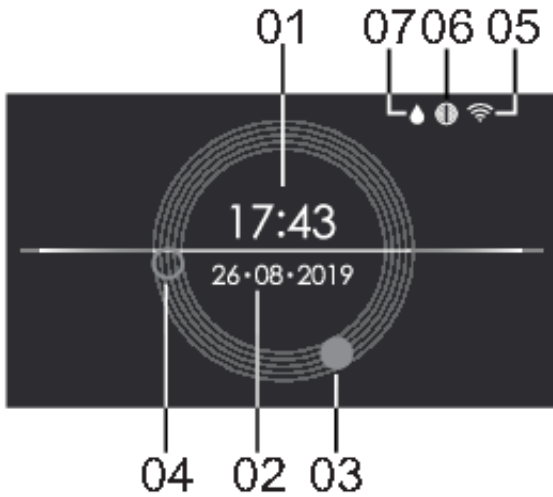
05 Onglet Info ;

- Appuyez cet onglet pour ouvrir la liste des raisins applicables au type de vin sélectionné ou pour obtenir des explications sur les réglages de conservation.

Fonctionnement

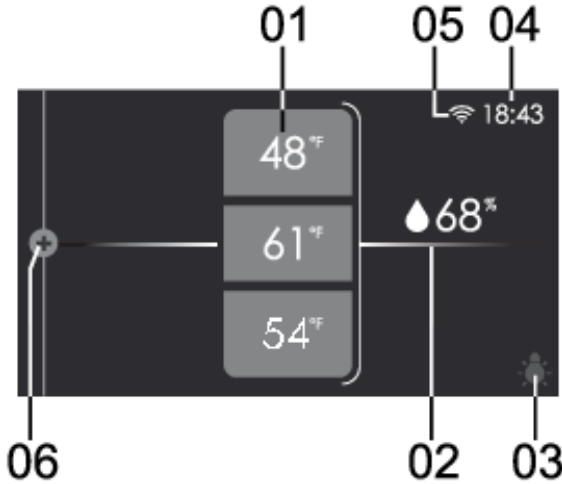
Affichages principaux

Affichage en veille



- 01** L'heure, en format numérique.
- 02** Date
- 03** L'heure, l'aiguille des heures de l'horloge analogique.
- 04** Heure, aiguille des minutes de l'horloge analogique.
- 05** Statut Wi-Fi.
- 06** Icône de filtre à charbon. Visible uniquement lorsque le filtre à charbon doit être remplacé.
- 07** Icône de recharge du boîtier d'humidité. Visible uniquement lorsque l'humidité dans un compartiment est faible.

Affichage de l'état





- 01** Valeur de la température de chaque zone ;
- La valeur du haut est pour la zone A, celle du milieu pour la zone B, celle du bas pour la zone C.
 - Appuyez une valeur quelconque pour ouvrir les réglages de la température (voir chapitre « Réglages de la température »).
- 02** Humidité relative ;
- Appuyez la valeur pour afficher le pourcentage d'humidité dans chaque zone.
- 03** Interrupteur d'éclairage ;
- Appuyez le symbole « ampoule » pour ouvrir le menu de l'interrupteur qui permet de régler la lumière pendant un certain temps.
- 04** Temps ;
- L'heure est affichée ici.
- 05** Statut Wi-Fi.
- L'état du WLAN est affiché ici.
- 06** Menu « Plus »
- Appuyez sur ce côté gauche de l'écran, ou faites glisser de gauche à droite, pour ouvrir le menu « plus » pour d'autres commandes.



Fonctionnement

Icônes d'état

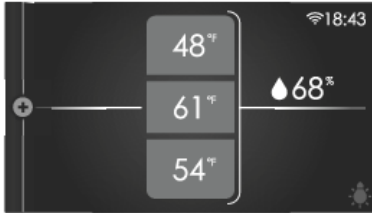
Statut Wi-Fi

Pas d'icône	Wi-Fi désactivé.
	Connexion Wi-Fi.
	Télécommande activée.

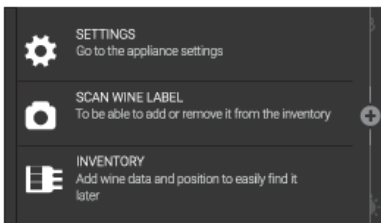
Filtre à charbon

Pas d'icône	Le filtre fonctionne correctement.
	Le compte à rebours du filtre est proche de l'expiration
	(Icône clignotante) — le compte à rebours des filtres est expiré, les filtres à charbon doivent être remplacés et le compte à rebours doit être réinitialisé.

Utilisation du menu « Plus »



Le menu « Plus » comprend un certain nombre de fonctions ou de réglages. Veuillez vous reporter au chapitre « Affichage de l'état » pour savoir comment ouvrir ce menu.



Lorsque seule l'icône « Plus » est visible, vous pouvez taper dessus ou la faire glisser de gauche à droite pour ouvrir le menu.

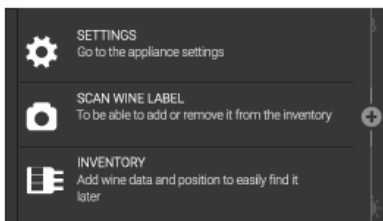
INFORMATION

Vous pouvez également corriger le menu « Plus » partiellement ouvert pour faciliter l'accès aux fonctions à tout moment en faisant glisser la ligne verticale colorée juste après les icônes.

Les fonctions de ce menu sont :

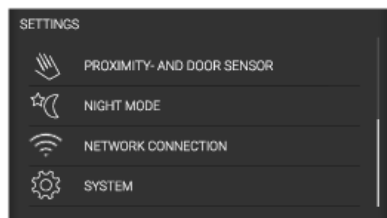
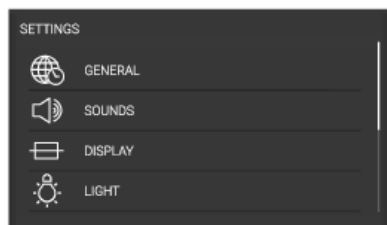
- RÉGLAGES ; réglez vos préférences (voir le chapitre « Réglages »).
- SCANNEZ L'ÉTIQUETTE DU VIN ; ouvre la caméra pour identifier ou ajouter un vin (voir le chapitre « Scan Wine Label »).
- INVENTAIRE ; remplir toutes les informations sur votre inventaire dans la base de données.

Réglages



1. À partir de l'affichage du statut, accédez au menu « Plus ».
2. Appuyez sur RÉGLAGES.

Fonctionnement



Ce menu offre les choix suivants :

- GÉNÉRALITÉS
- SONS
- AFFICHAGE
- ÉCLAIRAGE
- DÉTECTEUR DE PRÉSENCE ET CAPTEUR DE PORTE
- MODE NUIT
- CONNEXION AU RÉSEAU
- SYSTÈME

3. Appuyez sur la catégorie souhaitée et sur le réglage à ajuster.

- Appuyez sur le choix désiré dans une liste.
- ajuster une valeur en appuyant sur les flèches au-dessus et au-dessous de la valeur.

- ou activer ou désactiver un réglage en appuyant dessus. Un fond de couleur signifie « Activé », un fond gris signifie « Désactivé ».

4. Appuyez sur la touche de confirmation pour confirmer.

GÉNÉRALITÉS :

Vous pouvez effectuer les réglages suivants à partir de ce menu :

- Langue (langue de l'écran tactile)
- Emplacement (Sélectionnez l'emplacement de l'appareil)
- Unité de température (°C ou °F)
- Heure et date (Sélectionnez le fuseau horaire et activez la date et l'heure automatique)
- Heure (à saisir manuellement)
- Format de l'heure (horloge de 12 ou 24 heures)
- Date (à saisir manuellement)
- Format de la date (JJ-MM-AAAA ou MM-JJ-AAAA ou AAAA-MM-JJ)

SONS :

Vous pouvez effectuer les réglages suivants à partir de ce menu :

- Sons généraux (volume des signaux sonores et de l'alarme)
- Son d'alarme (volume de l'alarme)
- Son des touches (volume des sons des touches)

AFFICHAGE :

Vous pouvez effectuer les réglages suivants à partir de ce menu :

- Luminosité (réglable en cinq niveaux de luminosité)
- Thème de couleur (deux couleurs différentes)
- Thème couleur (deux couleurs différentes) Écran Horloge (combien de temps avant que l'écran passe à l'écran Horloge)
- Temps de veille (combien de temps l'écran doit-il rester en veille)

Modes d'éclairage :

Deux modes d'éclairage peuvent être réglés et enregistrés pour être utilisés dans différentes situations : **Mode ambiant** et **Mode fonctionnel**.

Mode ambiant : son but est de se fondre dans l'ambiance de l'espace de vie. Il est activé lorsque la porte est fermée (par défaut).

Mode fonctionnel : il a pour but d'offrir une vue dégagée sur les clayettes et la zone de service. Il sera activé à l'ouverture de la porte (par défaut).

Chaque mode d'éclairage consiste en une combinaison de réglages d'intensité et de chaleur ou de couleur des différentes sources de lumière. Ces réglages peuvent être modifiés selon vos préférences.

L'activation et la désactivation des modes dans différentes situations peuvent être effectuées dans les réglages de DÉTECTEUR DE PRÉSENCE ET CAPTEUR DE PORTE.

Vous pouvez effectuer les réglages suivants à partir de ce menu :

- **Mode Ambiant ;**
 - Éclairage des clayettes (pourcentage de glissement de la température et de l'intensité de 0 à 100)
 - Éclairage RVB (couleur et pourcentage de glissement de l'intensité de 0 à 100)

Fonctionnement

- Activé pendant (combien de temps l'armoire doit-elle être allumée dans ce mode)

- **Mode fonctionnel ;**

- Éclairage des clayettes (pourcentage de glissement de la température et de l'intensité de 0 à 100)
- Éclairage RVB (couleur et pourcentage de glissement de l'intensité de 0 à 100)
- Activé pendant (combien de temps l'armoire doit-elle être allumée dans ce mode)

DÉTECTEUR DE PRÉSENCE ET CAPTEUR DE PORTE :

Vous pouvez effectuer les réglages suivants à partir de ce menu :

- Détecteur de présence (interrupteur « On » ou « Off »)
- En cas de présence de l'utilisateur ;
 - Changement de l'affichage vers (arrêt, écran de l'heure ou d'état)
 - Changement de l'éclairage vers (éteint, mode ambiant ou mode fonctionnel)
- À l'ouverture de la porte ;
 - Changement de l'affichage vers (arrêt, écran de l'heure ou d'état)
 - Changement de l'éclairage vers (éteint, mode ambiant ou mode fonctionnel)
- Après la fermeture de la porte ;
 - Changement de l'affichage vers (arrêt, écran de l'heure ou d'état)
 - Changement de l'éclairage vers (éteint, mode ambiant ou mode fonctionnel)

MODE NUIT :

Vous pouvez effectuer les réglages suivants à partir de ce menu :

- Mode Nuit (activer ou désactiver)
- Heure de début (heure de début pour la luminosité inférieure de l'écran)
- Baisse de l'éclairage de l'écran (pourcentage glissant de l'intensité de l'affichage de 0 à 100)
- Baisse de l'éclairage (pourcentage de variation de l'intensité des lumières dans l'armoire de 0 à 100)

CONNEXION AU RÉSEAU :

Vous pouvez effectuer les réglages suivants à partir de ce menu :

- Téléchargement de l'application (code QR pour le téléchargement de l'application)
- WLAN (allumer ou éteindre)
 - Choisir un réseau (sélectionnez dans la liste des réseaux disponibles)
 - Appairage (Dans ce menu, l'appairage est activé, code QR pour l'appariement).
 - Tout désappairer (activer pour déconnecter tous les profils utilisateur appariés des services connectés de l'appareil).
 - Commande à distance (allumez ou éteignez)

SYSTÈME :

Vous pouvez effectuer les réglages suivants à partir de ce menu :

- Gestion de l'inventaire (générique ou exact)
- Caméra (allumez ou éteignez)
- Verrouillage automatique des touches (combien de temps pour activer automatiquement le verrouillage des touches)
- Utilisation de la zone B (zone de service ou clayettes)
- Humidité (il est possible d'arrêter la surveillance de l'humidité et les notifications de recharge du boîtier d'humidité)
- Filtres à charbon
 - Compte à rebours (le bouton « Reset » doit être appuyé lorsque les filtres à charbon sont remplacés)
 - Notification (combien de temps la notification apparaîtra à l'écran avant la date d'expiration des filtres).
- Informations sur l'appareil (nom de l'appareil, AUID, MB version sw, UI version sw)
- Mise à jour logicielle (bouton « Mise à jour » disponible si une mise à jour du logiciel est disponible)
- Réinitialisation des réglages usine (bouton de réinitialisation)
- Modes
 - Mode éco (activer ou désactiver)
 - Mode Sabbat (activer ou désactiver)
 - Mode démo (commencez par activer ou désactiver les performances de l'appareil et l'utiliser à des fins de démonstration, puis activez ou désactivez le mode démo pour ajouter 10 vins virtuels à l'inventaire)

Mise à jour du logiciel

La cave à vin climatique peut recevoir des mises à jour du logiciel de l'appareil (par exemple, des mises à jour de fonctions améliorées ou des mises à jour relatives à la sécurité). Pour cela, la cave à vin climatique doit être connectée au cloud.

L'application mobile **ConnectLife** vous permet également de recevoir des notifications lorsque des mises à jour du logiciel sont disponibles dans l'appareil, mais uniquement lorsqu'un compte utilisateur est jumelé à l'appareil. Si ce compte n'est pas encore établi, veuillez passer au chapitre Fonctionnement, Première utilisation (cette opération peut être effectuée à tout moment via le menu RÉGLAGES, et pas seulement lors de la première utilisation).

Lorsqu'une nouvelle mise à jour du logiciel est disponible, l'appareil et l'application mobile envoient une notification. Dans l'appareil, une fenêtre contextuelle s'affiche avec un accès direct au processus de mise à jour. Dans l'application mobile, un nouvel écran d'application apparaît avec une notification indiquant qu'une nouvelle mise à jour du logiciel est disponible avec un accès direct au processus de mise à jour. Veuillez suivre les instructions.

Pour lancer le processus de mise à jour, appuyez sur le bouton « UPDATE » (mise à jour) dans l'écran de mise à jour du logiciel (il se trouve également dans le menu RÉGLAGES).

Fonctionnement

Pendant le processus de mise à jour, l'appareil ne peut pas être utilisé. Assurez-vous que l'alimentation électrique et la connexion Wi-Fi ne sont pas interrompues. Le processus de mise à jour peut prendre un certain temps. Il est normal qu'il n'y ait pas de réponse pendant la mise à jour. Le processus de mise à jour peut prendre entre 1 et 5 minutes. Dans certains cas, si la connexion réseau est mauvaise, ce temps peut être plus long. L'utilisateur peut suivre la progression de la mise à jour sur l'écran de l'appareil, le processus de téléchargement est affiché en %.

INFORMATION

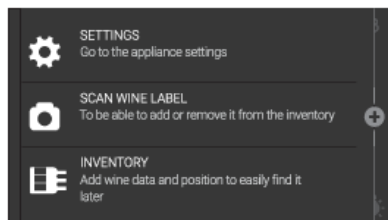
*Avec la mise à jour du logiciel, l'interface utilisateur peut également changer, donc les manuels d'utilisation peuvent ne pas refléter les derniers changements. Pour la dernière version des manuels d'utilisation, veuillez vérifier votre application **ConnectLife**.*

Si le processus échoue, la cave à vin climatique reste sur la version précédente du logiciel et devrait fonctionner normalement. Veuillez attendre un certain temps avant de réessayer. Si le processus continue d'échouer, contactez le service après-vente pour une assistance supplémentaire.

Si l'appareil ne répond pas après le processus de mise à jour, veuillez attendre un certain temps, il se peut que l'appareil soit encore en cours de mise à jour. Si vous n'obtenez toujours pas de réponse après plusieurs heures, contactez le service après-vente pour obtenir une assistance supplémentaire.

Inventaire

Votre armoire à vin vous aide à gérer votre inventaire de vins. Elle ajoutera automatiquement les données des vins scannés au système. Les positions des bouteilles peuvent être gérées de manière à pouvoir retrouver un vin après des années de vieillissement. Deux systèmes sont disponibles pour gérer votre inventaire. Choisissez celui qui vous convient le mieux.



Dans le menu plus ouvert, appuyez sur la fonction INVENTAIRE pour ouvrir le système de gestion de l'inventaire.

Première utilisation

La première fois que vous accédez à la fonction INVENTAIRE ou SCANNEZ L'ÉTIQUETTE DU VIN, vous devez choisir le système que vous préférez et vous pouvez ensuite le modifier dans le menu RÉGLAGES.

Sélectionnez le système préféré et appuyez sur la touche de confirmation pour confirmer et continuer.



- **Générique** : Pour chaque bouteille, vous pouvez entrer dans l'inventaire numérique le niveau de la clayette sur laquelle la bouteille est positionnée. Vous pouvez modifier la position des bouteilles sur la clayette sans avoir besoin d'ajuster les positions dans l'inventaire numérique. Lorsque vous souhaitez trouver un vin particulier, vous devez regarder toutes les bouteilles sur l'étagère, mais vous pouvez ajouter un ordre logique à votre préférence.
- **Exact** : Pour chaque bouteille, vous pouvez entrer dans l'inventaire numérique la position exacte sur la clayette. Si vous modifiez l'ordre des bouteilles sur la clayette, vous devez saisir à nouveau les nouvelles positions des bouteilles. Lorsque vous souhaitez trouver un certain vin, la position exacte de ce vin sera indiquée, si l'inventaire est bien tenu.

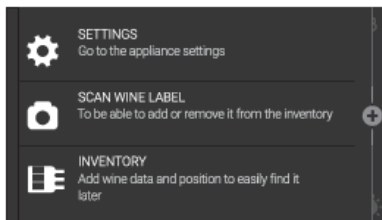
💡 INFORMATION

Il est possible de modifier votre GESTION DE L'INVENTAIRE une fois qu'il a été utilisé. Cependant, il est important de le savoir :

- Lorsque vous passez au système de gestion EXACT, toutes les bouteilles actuellement positionnées obtiendront un état NON POSITIONNÉ. Voulez-vous vraiment modifier le système de GESTION DE L'INVENTAIRE par EXACT ?
- Lorsque vous passez au système de gestion GÉNÉRIQUE, toutes les NOTES seront supprimées et les bouteilles obtiendront une position générique sur la clayette actuelle. Voulez-vous vraiment modifier le système de GESTION DE L'INVENTAIRE par GÉNÉRIQUE ?

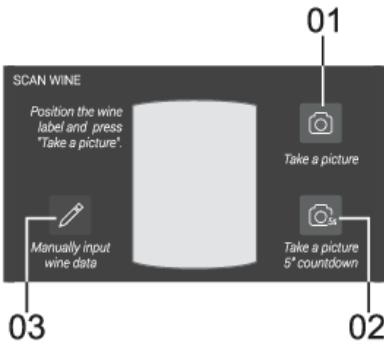
Scanner une étiquette de vin

Utilisez le scanner de la caméra pour reconnaître automatiquement une étiquette de vin dans la base de données Vivino afin de gérer ultérieurement votre inventaire. Si le vin est trouvé, toutes les données du vin seront remplies automatiquement. Sinon, il est possible d'entrer les données du vin manuellement.



1. Dans le menu plus ouvert, appuyez sur la fonction SCANNEZ L'ÉTIQUETTE DU VIN pour commencer à scanner une étiquette de vin. Pour pouvoir utiliser la caméra, il est nécessaire d'activer la caméra. Cela peut être fait lors de la première utilisation ou dans les réglages.

Fonctionnement



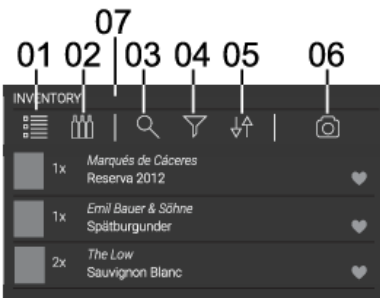
2. Centrez l'étiquette de vin devant la caméra. Lorsque vous êtes prêt, appuyez sur l'icône « Caméra » pour activer la caméra.
01. Prendre une photo. Lorsque vous appuyez sur l'icône, une photo est automatiquement prise.
02. Prendre une photo avec un compte à rebours de 5 secondes. Après le compte à rebours, une photo est prise automatiquement.
03. Saisir manuellement des données sur le vin. Si vous préférez insérer vous-même les données relatives au vin.

Le retour de la caméra est mis en miroir pour faciliter le positionnement de l'étiquette dans le cadre.

3. Si l'image obtenue est bonne, appuyez sur la touche « Confirmer ». Sinon, appuyez sur l'icône « Essayez à nouveau ».

Lorsque l'étiquette du vin a été reconnue, l'onglet Données relatives au vin s'affiche. Sinon, vous pouvez prendre une autre photo et scanner à nouveau l'étiquette ou vous pouvez saisir manuellement les données du vin si vous pensez que le vin n'est pas susceptible de figurer dans la base de données Vivino (p. ex. : s'il provient d'un producteur de vin local).

Aperçu de la liste



Faites défiler la liste vers le haut ou vers le bas pour voir tous les vins enregistrés. Pour chaque vin, vous verrez ;

- L'image de l'étiquette du vin
- Quantité de bouteilles
- Vignoble
- Nom du vin
- Millésime
- Favoris/pas de favoris

- 01 Aperçu de la liste. Vous êtes actuellement ici.
- 02 Aperçu des bouteilles. Selon le système de gestion des stocks, il s'agit d'un aperçu visuel des vins ;



Système de gestion générique (icône de la bouteille). Aperçu des vins par clayette.



Système de gestion exact (icône des cercles). Aperçu des vins à des endroits spécifiques.

- 03** Rechercher. Appuyez pour rechercher un vin.
- 04** Filtrer. Sélectionnez un ou plusieurs champs pour afficher ces vins pertinents ;
- Uniquement les favoris. Affiche les vins marqués comme favoris.
 - Uniquement les non positionnés. Affiche les vins marqués sur une position « non placée ».
 - Millésime. Appuyez pour ouvrir le clavier numérique et appuyez la plage de millésimes de l'année.
 - Type (rouge, dessert, blanc, fortifié, pétillant, rosé, autre).
 - Région. Appuyez pour choisir une région dans la liste déroulante.
 - Pays. Appuyez pour choisir un pays dans la liste déroulante.
 - Raisins. Appuyez pour choisir un type de raisin dans la liste déroulante.
 - Afficher les bouteilles retirées. Affiche les vins supprimés de l'inventaire. Ce champ rendra indisponibles les mentions « uniquement les favoris » et « uniquement les vins non placés ».
- 05** Trier. Choisissez comment organiser l'aperçu de la liste dans la liste suivante ;
- Inventaire : Dernier entré - Premier entré
 - Inventaire : Premier entré - Dernier entré
 - Millésime : Vieux - Jeune
 - Millésime : Jeune - Vieux
 - Nom : A — Z
 - Nom : Z — A
- 06** Scanner un vin. Accès direct au scanner de la caméra.
- 07** Nombre total de bouteilles stockées dans l'inventaire.

Fonctionnement

Aperçu des bouteilles — Système de gestion générique



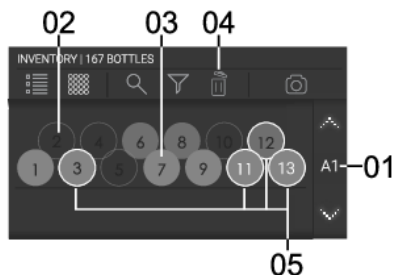
- Appuyez sur les flèches (en haut/en bas) pour naviguer dans les clayettes de l'armoire. Chaque clayette affichera toutes les bouteilles positionnées à l'intérieur de cette clayette.
- Faites défiler les flèches (gauche/droite) pour naviguer à l'intérieur de la clayette.
- Une fenêtre contextuelle apparaîtra en dessous pour révéler des informations sur la bouteille actuellement visualisée (bouteille du milieu).

01 Clayette actuellement vue.

02 Bouteille actuelle vue.

03 Enlever. Appuyez ici et une petite croix blanche apparaîtra sur chaque étiquette. Appuyez sur chaque croix pour supprimer les bouteilles — et non les vins.

Vue d'ensemble des bouteilles — Système de gestion exact



01 Clayette actuellement vue.

02 Emplacement vide.

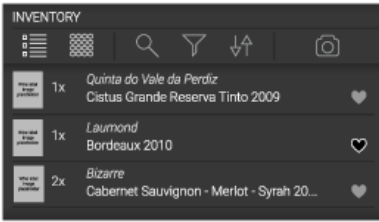
03 Emplacement rempli.

04 Enlever. Appuyez ici et une petite croix blanche apparaîtra sur chaque étiquette. Appuyez sur chaque croix pour supprimer les bouteilles — et non les vins.

05 Vin préféré (cercle de contour de la couleur du thème).

Sélection d'un vin

Pour afficher une fiche des vins, la position et les notes d'un vin, sélectionnez d'abord un vin, car ils sont tous regroupés dans le même écran et divisés par des onglets.



- Vue de la liste : appuyez sur n'importe quel espace à l'intérieur de la rangée de vin.



- Système de gestion générique : appuyez sur l'image de l'étiquette du vin ou sur la rangée de vin en dessous.



- Système de gestion exact : appuyez sur n'importe quel cercle.

Fiche des vins

Une fois qu'un vin est sélectionné, vous pouvez accéder aux données, à la position et aux notes de ce vin dans différents onglets.



Onglet Fiche des vins



Onglet de positionnement — affiché lorsque le système de gestion générique est mis en place



Onglet de positionnement — affiché lorsque le système de gestion exact est mis en place



Onglet Notes.

INFORMATION

Les modifications d'un onglet à l'autre ne sont pas enregistrées. Appuyez sur la touche de confirmation pour enregistrer les modifications et revenir à l'inventaire. Appuyez sur la touche X pour quitter sans enregistrer les changements.

Icône non placée



Cette icône représente la clayette « non placée », donc affiche toutes les bouteilles qui n'ont pas été positionnées. Cette icône apparaît sur les deux systèmes d'inventaire sur les deux systèmes de gestion des stocks.

Onglet Fiche des vins

L'onglet Fiche des vins affiche les données relatives au vin.



Système de gestion générique



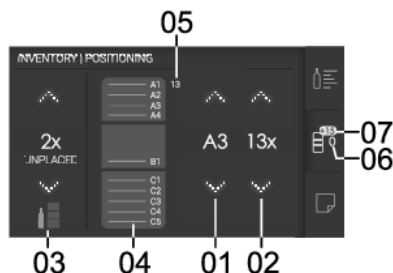
Système de gestion exact

- 01 Favori. Pour marquer le vin comme favori.
- 02 Supprimer. Pour supprimer le vin de l'inventaire (le positionnement et les notes seront également supprimés).
- 03 Image. Image scannée par la caméra.
- 04 Données relatives au vin ;
 - Vignoble
 - Nom du vin
 - Type
 - Région
 - Pays
 - Raisins
- 05 Modifier. Appuyez pour modifier les données et l'image du vin. Cette fonction n'est pas disponible si le vin a été automatiquement identifié par la base de données Vivino. Lorsque les données relatives au vin proviennent de la base de données Vivino, un logo s'affiche à la place.

Onglet Positionnement

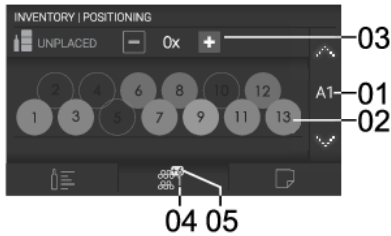
L'onglet Positionnement vous permet de sauvegarder la position des bouteilles du vin sélectionné dans votre armoire. Vous pouvez également modifier ici le nombre de bouteilles que vous avez.

Système de gestion générique



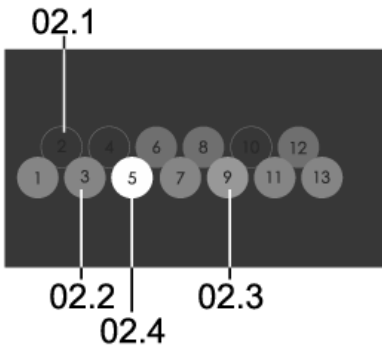
- 01** Clayette. Appuyez sur les flèches (en haut/en bas) pour monter et descendre les clayettes où vous voulez ranger le vin.
- 02** Quantité. Appuyez les flèches (en haut/en bas) pour ajouter ou réduire le nombre de bouteilles de vin. Pour supprimer ce vin, veuillez vous référer à l'onglet Fiche des vins pour savoir comment le supprimer.
- 03** Bouteilles non placées. Appuyez sur les flèches (au-dessus/en dessous) pour ajouter ou réduire le nombre de bouteilles du vin sans position spécifique. C'est pratique si vous voulez seulement garder une trace du nombre de bouteilles que vous avez, mais pas de la position.
- 04** Représentation visuelle des zones de votre Armoire à vin
- 05** Nombre total de bouteilles par clayette. Aucune action ne peut être effectuée ici, il s'agit d'un aperçu du nombre total de bouteilles de vin par clayette.
- 06** Nombre total de bouteilles de ce vin stockées à l'origine.
- 07** Nombre actuel de bouteilles ajoutées/soustraites depuis la dernière sauvegarde. Il sera donc réinitialisé après la sauvegarde.

Système de gestion exact



- 01** Clayette. Appuyez sur les flèches (en haut/en bas) pour monter et descendre les clayettes où vous voulez ranger le vin.
- 02** Position exacte. Chaque cercle est une référence à une position exacte à l'intérieur d'une clayette ;
- 03** Bouteilles non placées. Appuyez sur les signes « plus » et « moins » pour ajouter ou réduire le nombre de bouteilles de vin sans spécifier la clayette dans laquelle vous les rangez. C'est pratique si vous voulez seulement garder une trace du nombre de bouteilles que vous avez, mais pas de leur position.
- 04** Nombre total de bouteilles de ce vin stockées à l'origine.
- 05** Nombre actuel de bouteilles ajoutées/soustraites depuis la dernière fois que vous les avez enregistrées. Il sera donc réinitialisé après la sauvegarde.

Fonctionnement



02.1 Emplacement vide.

02.2 Prise de place par un vin différent.

02.3 Emplacement enregistré pour une bouteille de vin. Si vous Appuyez ici, seul un message contextuel apparaîtra pour indiquer qu'il ne s'agit pas d'une place disponible.

02.4 Spot sélectionné. Si le spot a déjà été sélectionné ;

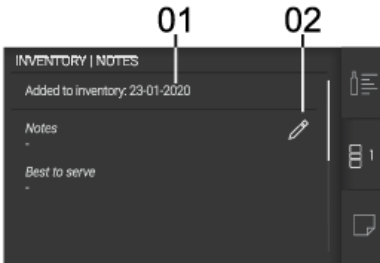
- Vide (02.1) : il passera du blanc à l'orange (02.4). Voici comment mémoriser une position dans ce mode.
- Position enregistrée pour une bouteille de vin (02.3) : elle passe du blanc au gris foncé (02.1). Voici comment supprimer une position dans ce mode.

Onglet Notes

L'onglet Notes vous permet de prendre des notes personnelles et de régler une alarme de meilleur service si c'est un vin qui va être conservé.

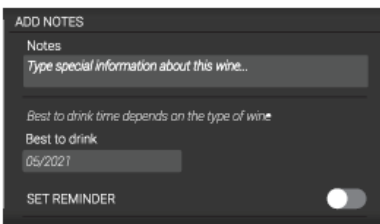
Système de gestion générique

Dans ce mode, vous pouvez enregistrer des notes pour le vin.



01 Date d'ajout à l'inventaire. Aucune action ne peut être effectuée ici.

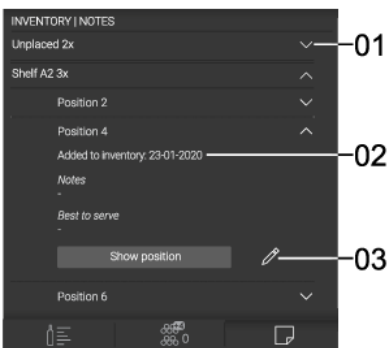
02 Modifier. Appuyez ici pour ouvrir le menu d'édition afin d'insérer ce qui suit ;



- Notes. Saisissez des informations spéciales sur ce vin...
- Date préférable de consommation. Saisissez la date avant laquelle il est préférable de boire le vin.
- Interrupteur « Définir un rappel ». Activez-le et définissez une date pour recevoir un rappel de « Date préférable de consommation ».

Système de gestion exact

Dans ce mode, vous pouvez enregistrer des notes pour chaque bouteille du vin.

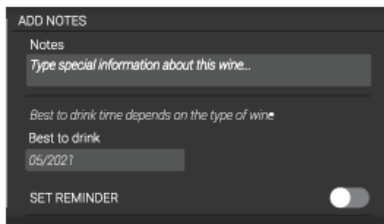


01 Menu pliable. Appuyez sur la flèche pour ouvrir le menu et ajouter des notes individuelles à chaque bouteille.

02 Date d'ajout à l'inventaire. Aucune action ne peut être effectuée ici.

03 Modifier. Appuyez ici pour ouvrir le menu d'édition afin d'insérer ce qui suit ;

Fonctionnement



- Notes. Saisissez des informations spéciales sur ce vin...
- Date préférable de consommation. Saisissez la date avant laquelle il est préférable de boire le vin.
- Interrupteur « Définir un rappel ». Activez-le et définissez une date pour recevoir un rappel de « Date préférable de consommation ».

Dégivrage de l'appareil

- L'armoire à vin est automatiquement dégivrée. Les gouttes d'eau s'écouleront par une ouverture dans la paroi arrière dans un plateau placé au-dessus du compresseur, d'où elles s'évaporeront.

Nettoyage de l'appareil

ATTENTION !

Éteignez l'appareil et retirez la fiche de la prise avant de commencer à le nettoyer.

ATTENTION !

N'utilisez pas de produits de nettoyage abrasifs, car ils peuvent endommager la surface.

ATTENTION !

Ne retirez pas la plaque signalétique située à l'intérieur de l'appareil. La plaque signalétique contient des informations dont vous avez besoin en cas de réparation.

- Avant le nettoyage, retirez les bouteilles de l'appareil et rangez-les dans un endroit froid.
- Nettoyez régulièrement l'intérieur de l'appareil à l'eau tiède. Si nécessaire, ajoutez à l'eau un détergent neutre ou un détergent spécial pour réfrigérateur. Utilisez un chiffon doux pour nettoyer toutes les surfaces. Essuyez les pièces nettoyées avec un chiffon humidifié à l'eau claire et séchez-les soigneusement.
- Ne lavez pas les pièces de l'appareil dans un lave-vaisselle, car elles peuvent être endommagées.
- Enlevez immédiatement les taches sur les parties en bois pour éviter qu'elles ne s'incrustent dans le bois. Nettoyez les pièces en bois avec un chiffon humide. Assurez-vous que le bois n'est pas trop humide et laissez les pièces sécher complètement avant de les remettre dans l'armoire à vin.

Remarque : le bois est un matériau naturel. Par conséquent, certaines taches (en particulier celles du vin rouge) peuvent être difficiles à enlever.

Ces taches peuvent être éliminées en frottant doucement le bois avec un papier de verre très fin, puis en traitant la partie poncée avec de l'huile de bois. La substance utilisée pour traiter le bois doit être sans danger pour le contact alimentaire.

- Nettoyez la porte vitrée avec un nettoyant pour vitres approprié.
- Nettoyez le joint d'étanchéité à l'eau tiède, puis essuyez-le avec un chiffon doux et séchez-le soigneusement.
- Nettoyez régulièrement (à l'aide d'un aspirateur) les fentes de ventilation sur les côtés et à l'arrière de l'appareil. L'accumulation de poussière sur les fentes d'aération peut entraîner une augmentation de la consommation d'énergie.

ATTENTION !

Si vous ne comptez pas utiliser l'appareil pendant une longue période, éteignez-le et débranchez-le du réseau électrique. Videz et nettoyez l'appareil, puis laissez la porte entrouverte. Cela empêchera l'apparition de moisissures à l'intérieur de l'appareil.

Inversion du sens d'ouverture de la porte

Le sens d'ouverture de la porte de l'appareil peut être inversé.

Afin d'inverser le sens d'ouverture de la porte en toute sécurité, au moins trois personnes doivent effectuer la procédure décrite ci-dessous. La porte pèse environ 88 lb (40 kg).

⚠ ATTENTION !

Pour éviter d'endommager le sol, utilisez un tapis de sol ou une autre protection appropriée sur le sol devant l'appareil. Prévoyez également un endroit approprié où vous placerez temporairement la porte pendant la procédure.

Veillez à ne pas endommager le joint de la porte. Un joint endommagé aura un effet négatif sur le fonctionnement de l'appareil.

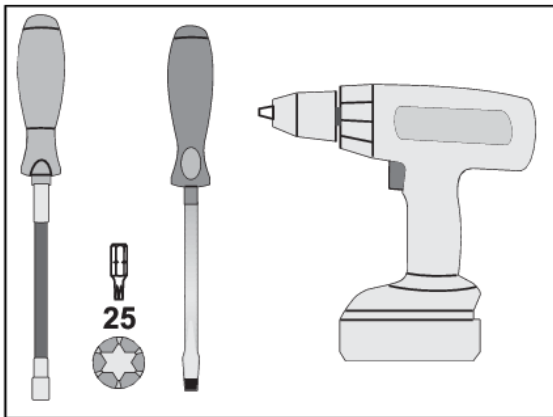
⚠ ATTENTION !

La charnière à fermeture automatique pourrait se fermer et endommager vos doigts. Soyez donc particulièrement prudent.

⚠ ATTENTION !

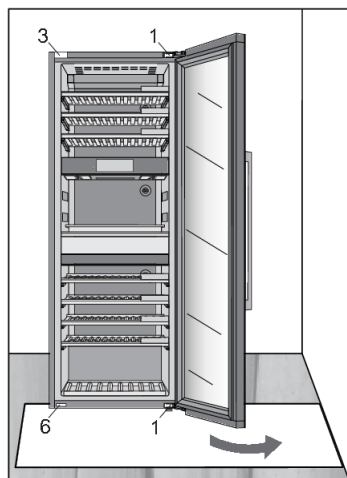
Débranchez l'appareil du réseau électrique avant d'inverser le sens d'ouverture de la porte.

Outils nécessaires :

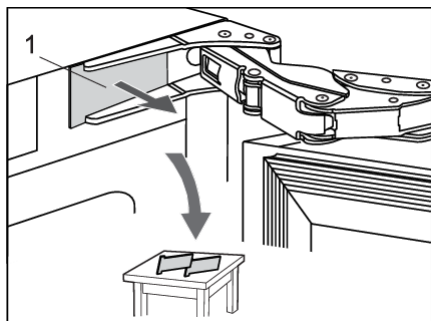


Inversion du sens d'ouverture de la porte

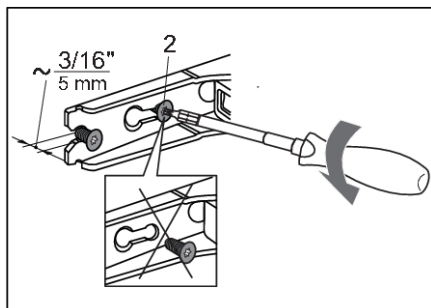
Pour inverser le sens d'ouverture de la porte, procédez comme suit :



1. Ouvrez la porte de l'appareil.

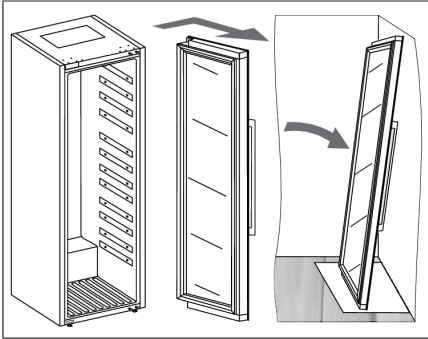


2. Retirez les deux caches de la charnière (1) en haut et en bas. Mettez-les de côté, car vous en aurez besoin plus tard.

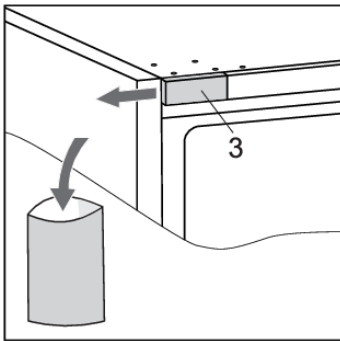


3. Desserrez partiellement (de 5 mm au maximum) les vis des charnières (2) en haut et en bas. Ne les dévissez pas complètement. De cette façon, la porte restera en contact avec le châssis.

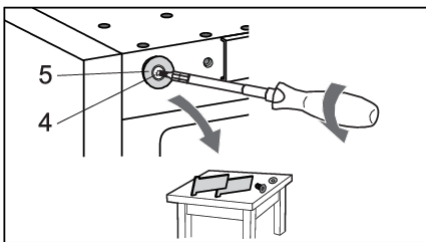
Inversion du sens d'ouverture de la porte



4. Retirez la porte, avec ses charnières, en la déplaçant dans le sens indiqué par la flèche. Placez soigneusement la porte sur la surface préparée à cet effet.

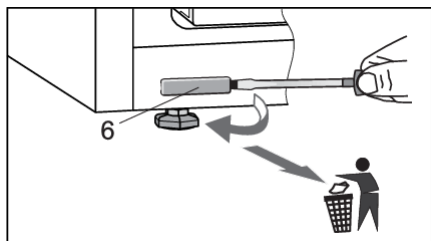


5. Retirez le cache (3). Conservez-le (par exemple dans le sac avec le manuel d'instructions) si vous décidez un jour d'inverser le sens d'ouverture de la porte pour revenir au réglage initial.

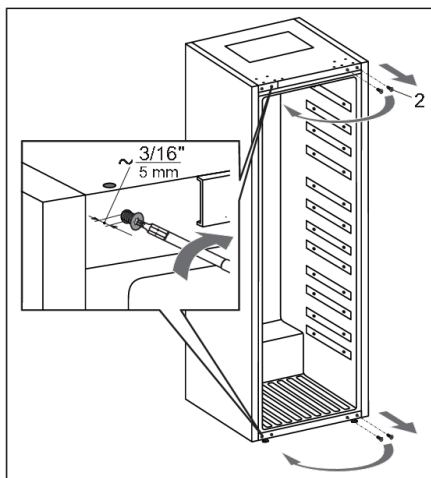


6. Dévissez la vis (4) et retirez le capuchon (5). Mettez-les de côté, car vous en aurez besoin plus tard.

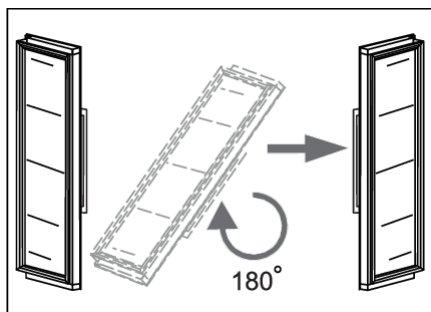
Inversion du sens d'ouverture de la porte



7. Enlevez le cache (6) et jetez-les dans la poubelle pour déchets plastiques.

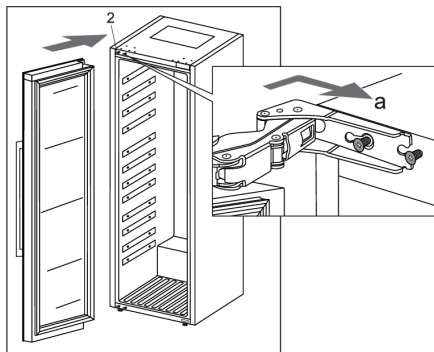


8. Dévissez complètement les vis (2). Puis, vissez-les partiellement dans les trous en haut et en bas du côté opposé du châssis.

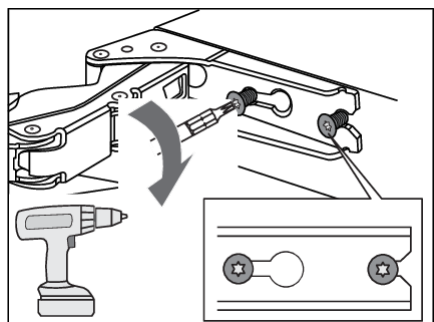


9. Tournez prudemment la porte de 180 degrés.

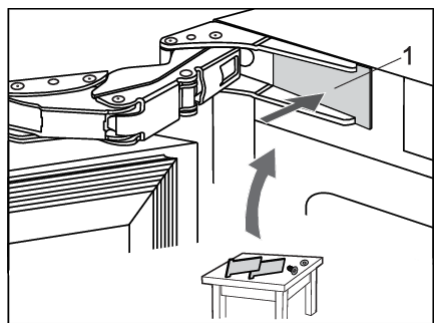
Inversion du sens d'ouverture de la porte



10. Accrochez la porte sur les vis (2) en haut et en bas et faites-la glisser dans le sens indiqué par la flèche (a).

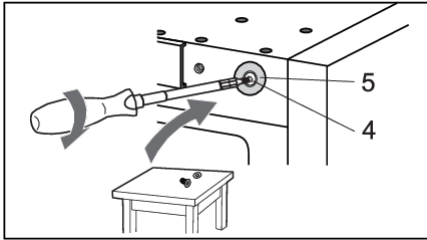


11. Serrez les vis. Les vis doivent être serrées à un couple de 4.5 lb/ft (6.2 Nm).

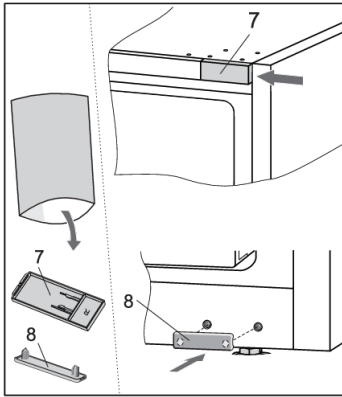


12. Remettez les caches de la charnière (1).

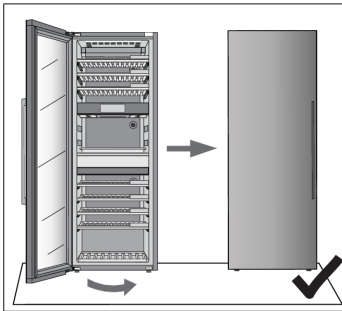
Inversion du sens d'ouverture de la porte



13. Du côté opposé à la charnière supérieure, fixez le cache (5) à l'aide de la vis (4).

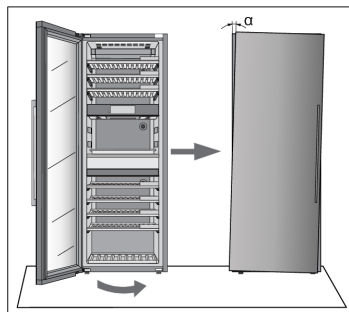


14. Prenez les caches (7 et 8) dans le sac avec le manuel d'instructions et installez-les du côté opposé aux charnières.



15. Fermez la porte et assurez-vous qu'elle est bien alignée avec le châssis. Le côté du châssis et le bord de la porte doivent être parallèles.

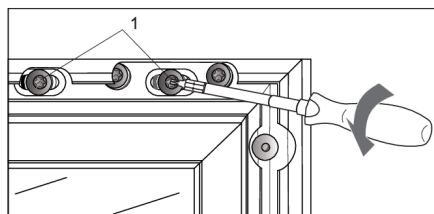
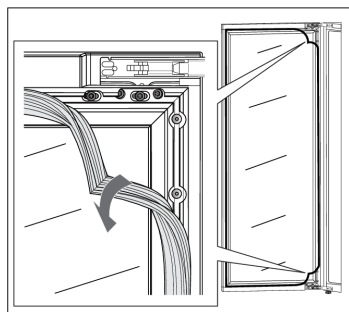
Inversion du sens d'ouverture de la porte



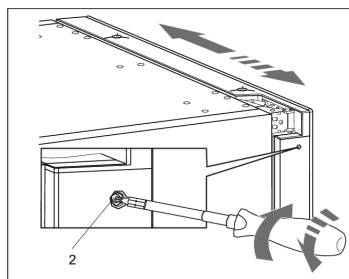
Si la porte n'est pas alignée avec le châssis (l'angle α n'est pas de 0°),

puis procédez comme suit :

1. Ouvrez la porte et détachez le joint de sa rainure dans les coins de la charnière supérieure et inférieure.

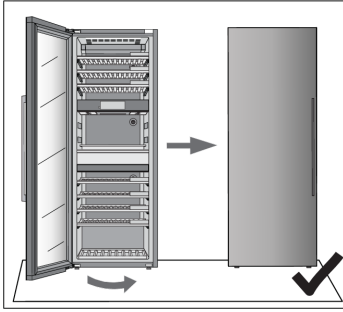


2. Dévissez les vis (1) en haut et en bas. Ne les dévissez pas complètement !

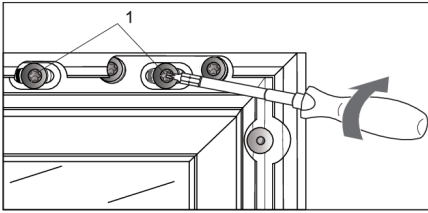


3. Fermez la porte, puis tournez la vis (2) en haut et en bas pour ajuster la position de la porte.

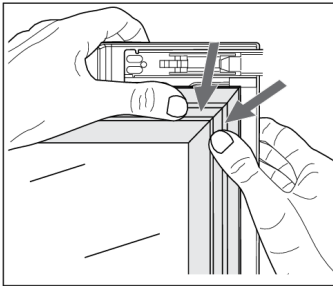
Inversion du sens d'ouverture de la porte



4. Ajustez la position de la porte jusqu'à ce que le bord de la porte soit parallèle au côté du châssis.



5. Lorsque le bord de la porte est parallèle au côté du châssis, ouvrez à nouveau la porte et serrez les vis (1) que vous avez desserrées au début du processus d'ajustement de la porte.



6. Repoussez avec précaution le joint dans la rainure de la porte.

Si vous avez des doutes sur le bon fonctionnement de votre appareil, nous vous recommandons de lire d'abord les suggestions ci-dessous.

Trucs et astuces

Lorsque la température ou l'humidité de l'appareil est hors de portée, une alarme se déclenche. Il s'agit d'une alarme sonore et d'un pop-up de notification.

Pour supprimer le son et la fenêtre contextuelle, appuyez sur la touche X et/ou la touche Confirmer. La température et/ou l'humidité de la zone à l'origine du problème clignoteront sur l'écran jusqu'à ce qu'elle soit rétablie.

Si l'alarme n'a pas été supprimée et que la température et/ou l'humidité ont été rétablies, le son de l'alarme s'arrête, mais la fenêtre contextuelle doit être supprimée (appuyez sur la touche X ou la touche Confirmer).

Température hors plage

Cause possible	Contre-mesures
Ouverture fréquente et/ou longue des portes.	Essayez de minimiser l'ouverture de la porte de l'appareil de l'armoire à vin. Préparez un plan de chargement de grandes quantités de bouteilles afin de minimiser le temps nécessaire au chargement. Essayez d'utiliser autant que possible l'application mobile ConnectLife pour modifier les réglages de l'appareil.
De gros changements récents dans les réglages de température.	Il faut parfois quelques heures à l'appareil pour atteindre les nouveaux réglages de température.
Introduction de nouvelles bouteilles.	L'introduction de grandes quantités de nouvelles bouteilles dans l'appareil peut prendre plus de temps pour atteindre les réglages de température. Si possible, nous recommandons d'introduire des biberons déjà refroidis dans l'appareil. Nous vous recommandons de laisser l'appareil refroidir à la température réglée avant d'introduire le premier lot de vos bouteilles de vin.
Mise en service récente de l'appareil.	Après la mise en marche, l'appareil peut mettre quelques heures à refroidir jusqu'aux réglages souhaités. Nous vous recommandons de laisser l'appareil refroidir à la température réglée avant d'introduire le premier lot de vos bouteilles de vin.
Températures ambiantes extrêmes.	Assurez-vous que l'appareil est installé dans une pièce bien ventilée et qu'il n'est pas exposé à des températures extrêmement élevées ou extrêmement basses. Vous trouverez des instructions détaillées sur l'installation de l'appareil dans le mode emploi [voir le chapitre « Sélection de l'emplacement »].

Si aucune des mesures ci-dessus n'a été efficace et si l'avertissement « température hors plage » persiste, veuillez contacter un centre de service.

Résoudre les problèmes

Humidité hors plage

Cause possible	Contre-mesures
Ouverture fréquente et/ou longue des portes.	Essayez de réduire au minimum l'ouverture de la porte de l'appareil de l'armoire à vin. Préparez un plan de chargement de grandes quantités de bouteilles afin de réduire au minimum le temps nécessaire au chargement. Essayez d'utiliser autant que possible l'application mobile ConnectLife pour modifier les réglages de l'appareil.
De gros changements récents dans les réglages de température.	Il faut parfois quelques heures à l'appareil pour atteindre les nouveaux réglages de température. Les niveaux d'humidité dans l'appareil dépendent fortement des changements de température et prennent plus de temps à se stabiliser.
Mise en service récente de l'appareil.	Après la mise en marche, l'appareil peut mettre quelques heures à refroidir jusqu'aux réglages souhaités. Les niveaux d'humidité dans l'appareil dépendent fortement des changements de température et prennent plus de temps à se stabiliser.
Températures ambiantes et/ou niveaux d'humidité extrêmes.	Assurez-vous que l'appareil est installé dans une pièce bien ventilée et qu'il n'est pas exposé à des températures extrêmement élevées ou extrêmement basses. Les niveaux d'humidité dans l'appareil dépendent fortement des changements de température et prennent plus de temps à se stabiliser. Vous trouverez des instructions détaillées sur l'installation de l'appareil dans le mode emploi [voir le chapitre « Sélection de l'emplacement »]. En cas d'utilisation dans un environnement où le taux d'humidité est extrêmement élevé ou extrêmement bas, vous pouvez acheter un jeu d'accessoires pour stabiliser l'humidité.

Si aucune des mesures ci-dessus ne vous a aidé et si l'avertissement « humidité hors plage » persiste, veuillez contacter un centre de service.

Panne de courant

Cause possible	Contre-mesures
Pannes de courant récentes et/ou fréquentes.	Si ces coupures de courant semblent fréquentes, contactez un électricien professionnel pour vérifier les fusibles, les prises et le câble de raccordement électrique de l'appareil.

Notifications d'erreurs

Si un composant à l'intérieur de l'appareil est défaillant, une notification apparaîtra.

La notification affichera un code. Vous trouverez les codes de ces erreurs dans le tableau ci-dessous.

Code d'erreur	Description
E0	Erreur de communication entre la carte d'alimentation et l'électronique de l'interface utilisateur.
E2	Erreur de communication entre la carte d'alimentation et la carte réseau sans fil.
E3	Erreur de communication entre la carte réseau sans fil et la carte d'alimentation.
E8	Erreur de communication entre l'électronique de l'interface utilisateur et la carte d'alimentation.
E9	Erreur de capteur de porte.
F1	Erreur de ventilateur de la zone A.
F2	Erreur du ventilateur du condenseur.
F3	Erreur du ventilateur de la zone B.
F4	Erreur de ventilateur de la zone C.
H1	Erreur de capteur d'humidité pour la zone A.
H2	Erreur de capteur d'humidité pour la zone B.
H3	Erreur de capteur d'humidité pour la zone C.
H4	Erreur de capteur d'humidité pour l'environnement extérieur.
P1	Erreur de capteur de proximité.
T1	Erreur du capteur de température pour l'environnement extérieur.
T2	Erreur du capteur de température pour la zone A.
T3	Erreur de capteur de température pour l'évaporateur de la zone A.
T4	Erreur du capteur de température pour la zone B.
T6	Erreur de capteur de température pour l'évaporateur de la zone B.
T8	Erreur du capteur de température pour la zone C.
T9	Erreur de capteur de température pour l'évaporateur de la zone C.
U1	Erreur de capteur de vibration.

Le message/code est affiché à l'écran jusqu'à ce que l'utilisateur le confirme en appuyant sur la touche X ou Confirmer.

Si après 3 heures, l'erreur n'est toujours pas résolue, le message d'erreur s'affiche à nouveau.

Si le problème persiste, veuillez contacter un centre de service.

L'exception est l'erreur P1 (capteur de proximité), où l'utilisateur peut choisir de ne plus afficher cette erreur.

Résoudre les problèmes

Autres avertissements d'affichage

Alarme	Cause/solution
L'icône Wi-Fi est affichée à l'écran.	L'appareil est connecté au service de cloud computing.
L'icône Wi-Fi avec une coche supplémentaire est affichée à l'écran.	L'appareil est connecté au service de cloud computing et la télécommande est activée. Assurez-vous que l'appareil est connecté à un réseau local sans fil. Assurez-vous que votre réseau local a accès à Internet.
Il n'y a pas d'icône Wi-Fi visible à l'écran.	L'appareil n'est pas connecté au service de cloud computing. Assurez-vous que l'appareil est connecté à un réseau local sans fil. Assurez-vous que votre réseau local a accès à Internet.
Des vibrations ont été constatées. Veuillez fermer les clayettes et la porte doucement, en utilisant le mécanisme de fermeture progressive. Des vibrations fréquentes peuvent influencer la qualité du vin à plus long terme.	Une fenêtre contextuelle s'affiche et un signal d'alarme se fait entendre. En appuyant sur une touche ou un écran, la fenêtre contextuelle s'efface. La fenêtre contextuelle sera également retirée automatiquement après 10 secondes. Vérifiez que l'appareil est correctement installé (« Installation et raccordement »).
Des vibrations considérables ont été constatées. Veuillez vérifier l'emplacement et le calibrage de l'appareil. Si l'alarme se déclenche plus souvent, veuillez examiner les circonstances qui peuvent être à l'origine des vibrations. Des vibrations fréquentes peuvent influencer la qualité du vin à long terme.	Un pop-up s'affiche et l'alarme se déclenche. En appuyant sur une touche ou un écran, la fenêtre contextuelle s'efface. Vérifiez que l'appareil est correctement installé (« Installation et raccordement »).
La porte est ouverte.	La porte est restée ouverte trop longtemps : fermez la porte. Si l'avertissement continue à s'afficher, appelez le centre de service pour organiser les réparations. L'appareil fonctionne en mode sécurisé jusqu'à ce qu'il soit réparé. La machine maintient automatiquement la température la plus appropriée pour chaque zone de température.
Le filtre à charbon de chaque zone a une durée de vie de 12 mois. Cela signifie que vos filtres expireront dans X jours. Veuillez échanger tous les filtres.	Remplacez les filtres à air dans les trois zones de température.

Alarme	Cause/solution
<p>La température ou l'humidité d'une zone est hors de portée.</p>	<p>La valeur de l'humidité dans la pièce est en dehors des limites autorisées. Assurez-vous que l'appareil se trouve dans une zone bien ventilée et qu'il n'est pas exposé à des températures extrêmement basses ou élevées.</p>
<p>La température ou l'humidité d'une zone est hors de portée.</p> <ul style="list-style-type: none"> • Zone « X » La température est en dehors de la plage autorisée. 	<p>La température dans une pièce individuelle est en dehors des limites autorisées.</p> <p>Vous trouverez plus d'informations sur les causes possibles et les solutions possibles pour cette notification dans la section « Trucs et astuces ».</p> <p>Si cela se produit pendant une période plus longue depuis la dernière intervention sur l'appareil (changement de réglages, chargement des bouteilles, ouverture des portes...), cela peut signifier que le capteur de température est hors service. Contactez un centre de service pour corriger l'erreur. L'appareil fonctionnera en mode sécurisé jusqu'à ce qu'il soit réparé par un technicien de service. L'appareil maintiendra automatiquement la température la plus appropriée pour chaque zone de température.</p>
<p>La valeur d'humidité moyenne clignote parce que l'humidité d'une ou de plusieurs zones est inférieure à 40 %.</p>	<p>Une fenêtre contextuelle s'affiche. Elle peut être fermée en appuyant sur la touche X, la touche Confirmer ou le bouton « Aller à l'humidité ».</p> <p>En appuyant sur la valeur d'humidité moyenne sur l'écran d'état, vous pouvez voir à quelle zone correspond la valeur d'humidité clignotante. Nous vous conseillons, pour plus de commodité, de remplir tous les boîtiers, bien que le seul remplissage du boîtier d'humidité de la zone affectée supprimera également la notification.</p>

Résoudre les problèmes

Problèmes généraux

Problème	Cause/solution
L'appareil refroidit en permanence pendant une longue période.	<ul style="list-style-type: none">• La température ambiante est trop élevée.• La porte a été ouverte trop longtemps ou trop fréquemment.• La porte n'est pas correctement scellée (le joint est sale, la porte est mal alignée ou le joint est endommagé, etc.).• Une grande quantité de bouteilles vient d'être insérée.• La circulation de l'air autour du compresseur et du condenseur est insuffisante. Vérifiez que la ventilation est suffisante autour de l'appareil.
L'appareil fait du bruit.	<ul style="list-style-type: none">• L'appareil est refroidi par un système de refroidissement avec un compresseur bruyant. Le niveau sonore dépend de l'installation de l'appareil, de son utilisation correcte et de son âge.• Lorsque vous raccordez l'appareil au réseau électrique, le bruit du compresseur ou du réfrigérant liquide peut être légèrement plus fort. Cela n'indique pas un défaut et n'a pas d'effet sur la durée de vie de l'appareil, car ce dernier est plus bruyant pendant un certain temps.• L'appareil peut temporairement produire plus de bruit après que la porte ait été ouverte trop longtemps ou trop fréquemment ou, s'il y a une grande quantité de bouteilles nouvellement insérées.• L'appareil peut produire plus de bruit lorsqu'il fonctionne dans un environnement à haute température.
Certains ou tous les voyants LED ne fonctionnent pas.	Vérifiez si l'éclairage LED est allumé. Pour plus d'informations, voir le chapitre « Réglages/Lumière ». Vous ne devez pas essayer de réparer l'éclairage LED. Veuillez contacter un centre de service.

INFORMATION

Lorsque vous appelez un centre de service, vous devez indiquer le type, le modèle et le numéro de série figurant sur la plaque signalétique à l'intérieur de l'appareil [voir le chapitre « Sélection de l'emplacement »].

Lorsque vous attendez un technicien de maintenance, n'ouvrez pas la porte de l'appareil pour éviter une élévation inutile de la température.

Lorsque des bouteilles de vin doivent être retirées en vue de la réparation, le consommateur sera chargé de veiller à ce que l'armoire soit vidée de son contenu.

Mise au rebut de l'emballage et de l'appareil.

Cet appareil est fabriqué à partir de matériaux durables. Cet appareil doit être éliminé de manière responsable à la fin de sa vie utile. Contactez les autorités locales pour obtenir des informations sur cette méthode.

INFORMATION

Consultez également le chapitre « Mise au rebut » des Consignes de sécurité.

L'emballage de l'appareil est recyclable. Les matériaux suivants peuvent avoir été utilisés :

- Carton.
- Feuille de polyéthylène (PE).
- Polystyrène sans CFC (mousse dure PS).

Ces matériaux doivent être éliminés de manière responsable et conformément aux réglementations gouvernementales.



L'appareil est marqué d'un symbole de poubelle barrée pour attirer votre attention sur l'obligation d'éliminer séparément les appareils électroménagers. Cela signifie que l'appareil ne doit pas être éliminé avec les déchets ménagers non triés à la fin de sa durée de vie. L'appareil doit être apporté dans un centre de traitement des déchets ménagers spécial pour les déchets triés ou chez un revendeur qui assure ce service.

La collecte et l'élimination séparées des appareils électroménagers permettent d'éviter les conséquences néfastes pour l'homme et l'environnement. Cela permet de récupérer les matériaux utilisés pour la fabrication de l'appareil et de réaliser des économies substantielles en termes d'énergie et de matières premières.



Déclaration de conformité

Nous déclarons par la présente que nos produits sont conformes aux directives, règlements et exigences européennes applicables, ainsi qu'à toutes les exigences des normes auxquelles il est fait référence.

Garantie limitée – Appareils électroménagers

Cette Garantie limitée couvre les pièces et la main-d'œuvre, sauf dans les cas prévus par la présente garantie limitée. Le service doit être fourni par une société de services ASKO autorisée. EN VERTU DE LA PRÉSENTE GARANTIE LIMITÉE, LE SEUL ET UNIQUE RECOURS POSSIBLE SERA LA RÉPARATION DU PRODUIT, TEL QUE SPÉCIFIÉ DANS LES PRÉSENTES. Cette Garantie limitée n'est valable que lorsque le produit ASKO est utilisé dans le pays dans lequel il a été acheté. Une preuve de la date d'achat originale est requise pour bénéficier du service en vertu de la présente Garantie limitée.

Produits électroménagers ASKO utilisés exclusivement à des fins domestiques/personnelles:

Garantie limitée de deux (2) ans. Toute demande pour bénéficier du service de garantie pour les produits électroménagers ASKO doit être déposée auprès d'ASKO dans les deux (2) ans suivant la date d'achat. Le service sera fourni pendant les heures normales d'ouverture

Les produits électroménagers ASKO qui ne sont pas utilisés exclusivement à des fins domestiques/personnelles ou qui sont utilisés à des fins commerciales ou pour des activités nautiques, mobiles ou aéronautiques:

Garantie limitée d'un (1) an. Toute demande pour bénéficier du service de garantie pour les produits ASKO utilisés pour une fin autre qu'un usage domestique ou personnel, ou utilisés à des fins commerciales ou pour des activités nautiques, mobiles ou aéronautiques doit être déposée auprès d'ASKO dans un délai d'un (1) an à compter de la date d'achat. Le service sera fourni pendant les heures normales d'ouverture.

Articles exclus de la garantie

Cette Garantie limitée ne couvre pas :

1. Pièces de rechange ou main-d'œuvre de réparation si le produit ASKO est utilisé d'une manière qui ne respecte pas les instructions générales et/ou les instructions d'installation publiées par l'utilisateur ou l'opérateur.
2. Le service vous appelle pour modifier l'installation du produit ASKO, pour vous indiquer comment utiliser le produit ASKO, pour remplacer ou réparer les fusibles de votre foyer, ou pour corriger le câblage ou la plomberie à l'intérieur de la maison.
3. Articles et pièces consommables, tels que des filtres.
4. Les dommages résultant d'un accident, d'une altération, d'une mauvaise utilisation, d'un abus, d'une négligence, d'un incendie, d'une inondation, d'un cas de force majeure, d'une mauvaise utilisation, d'une mauvaise installation, d'une installation non conforme aux codes électriques ou de plomberie, ou de l'utilisation de produits non approuvés par ASKO, ainsi que toute tentative de réparation par d'autres sociétés de services ASKO autorisées.
5. Les dommages esthétiques, y compris les rayures, les bosses, les éclats ou autres dommages à la finition du produit ASKO, sauf si ces dommages résultent de défauts de matériaux ou de fabrication et sont signalés à ASKO dans les 5 jours suivant la date d'achat.
6. Ramassage et livraison. Le produit ASKO est censé être réparé chez vous.
7. Réparations de pièces ou systèmes résultant de modifications non autorisées apportées au Produit ASKO.
8. Frais de déplacement et de transport occasionnés pour assurer le service si le produit ASKO se trouve dans un foyer situé dans une région éloignée, où aucun service d'une société de services ASKO autorisée n'est disponible.
9. Le retrait et la réinstallation du produit ASKO, si ce dernier est installé dans un endroit inaccessible ou s'il n'est pas installé conformément aux instructions d'installation publiées par ASKO.

10. Pièces de rechange ou main-d'œuvre de réparation sur les produits ASKO avec des numéros de modèle/série d'origine qui ont été supprimés, modifiés ou ne peuvent pas être facilement identifiés.

Clause de non-responsabilité

EN VERTU DE LA PRÉSENTE GARANTIE LIMITÉE, LE SEUL ET UNIQUE RECOURS POSSIBLE SERA LA RÉPARATION DU PRODUIT, TEL QUE SPÉCIFIÉ DANS LES PRÉSENTES. TOUTES LES AUTRES GARANTIES EXPRESSES ET IMPLICITES, Y COMPRIS TOUTE GARANTIE IMPLICITE DE QUALITÉ MARCHANDE ET DE CONFORMITÉ À UN USAGE PARTICULIER SONT EXPRESSÉMENT EXCLUES. Certaines juridictions ne permettent pas l'exclusion ou la limitation des droits de garantie. Cette Garantie limitée vous donne des droits légaux spécifiques et vous pouvez également jouir d'autres droits, lesquels varient d'une juridiction à l'autre. Toute tentative de réparation par toute personne autre qu'une société de service ASKO autorisée rendra la présente Garantie limitée nulle et non avenue.

Limitation de responsabilité

EN AUCUN CAS, ASKO OU LE FABRICANT ET LEURS SOCIÉTÉS MÈRES, FILIALES ET SOCIÉTÉS AFFILIÉES RESPECTIVES NE PEUVENT ÊTRE TENUS RESPONSABLES DES DOMMAGES CONSÉCUTIFS, ACCESSOIRES, EXEMPLAIRES, PUNITIFS OU SPÉCIAUX. EN AUCUN CAS, ASKO OU LE FABRICANT ET LEURS SOCIÉTÉS MÈRES, FILIALES ET SOCIÉTÉS AFFILIÉES RESPECTIVES NE PEUVENT ÊTRE TENUS RESPONSABLES DES DOMMAGES AUTRES QUE LES DOMMAGES RÉELS ET EN AUCUN CAS DES DOMMAGES DÉPASSANT LE PRIX D'ACHAT DU PRODUIT ASKO FAISANT L'OBJET D'UNE RÉCLAMATION. Certaines juridictions n'autorisent pas l'exclusion ou la limitation des dommages accessoires, indirects ou autres, de sorte que ces limitations et exclusions peuvent ne pas s'appliquer à vous. Cette Garantie limitée vous donne des droits légaux spécifiques. Vous pouvez également jouir d'autres droits, lesquels varient d'une juridiction à l'autre.

Service d'assistance à la clientèle ASKO

Lisez le chapitre Résoudre les problèmes avant de contacter le service d'assistance à la clientèle. Si vous avez rencontré un problème que vous ne parvenez pas résoudre, veuillez contacter votre concessionnaire le plus proche.

ÉTATS-UNIS us.asko.com, +1-800-898-1879, askoserviceusa@asko.com

CANADA ca.asko.com, +1-800-361-0799, service@distinctive-online.com

MEXIQUE asko.com/mx, +52-800-400-4372, atencionalcliente@sub-zeromx.com

Service après expiration de la Garantie limitée

Pour en savoir plus sur l'obtention de pièces et de main-d'œuvre après expiration de la présente Garantie limitée ou en cas de problème sortant du cadre de cette Garantie limitée, veuillez contacter le service d'assistance à la clientèle d'ASKO.

ASKO

Inspired by Scandinavia

US.ASKO.COM • CA.ASKO.COM • ASKO.COM/MX



875288-a3

